

Ersatzteilliste mit Wartungssätzen

Spare parts list with maintenance kits

SCHRAUBENKOMPRESSOR KOMPAKT-MODUL

SCREW COMPACT UNIT

EVO3-NK / EVO3-NK-G



© Copyright ROTORCOMP VERDICHTER GmbH, 2018

Alle Rechte vorbehalten.

Über das durch die Urheberrechtsgesetze erlaubte Maß hinaus sind keine Vervielfältigung, Anpassung oder Übersetzung ohne vorherige schriftliche Genehmigung gestattet.

Die in diesem Dokument enthaltenen Informationen können ohne vorherige Ankündigung geändert werden.

Diese Unterlage unterliegt nicht dem Änderungsdienst.

All rights reserved.

Over the reproduction permitted through the copyright laws - duplication, adaptation or translation without prior written permission is not allowable.

The information in this document can be changed without notice.

No update service for this document.

ROTORCOMP VERDICHTER GmbH

**Industriestraße 9
D-82110 Germering
Germany**

Inhaltsverzeichnis

Table of contents

Wichtige Hinweise für den Benutzer	1
Important recommendations for the user.....	1
Standardausführung mit elektrischer Steuereinheit	2
Standard Version with Electrical Control Unit.....	2
Getriebeausführung mit pneumatischer Steuereinheit	3
Gearing Version with Pneumatic Control Unit	3
Filter	5
Filter	5
Komponenten	6
Components	6
Wartungssatz Lagerung, Wellendichtungssatz, Standardausführung	8
Maintenance Kit Bearing and Shaft Sealing, Basic Version.....	8
Wartungssatz Lagerung, Wellendichtungssatz, Getriebeausführung	10
Maintenance Kit Bearing and Shaft Sealing, Gearing Version.....	10
Wartungssatz Getriebe EVO3-NK-G	12
Maintenance Kit Gearing EVO3-NK-G.....	12
Zahnradsätze	13
Gear Sets	13
Wartungssatz EVO3 Ansaugventil elektrisch	14
Maintenance Kit EVO3 Intake Valve Electric	14
Wartungssatz EVO3 Ansaugventil pneumatisch	15
Maintenance Kit EVO3 Intake Valve Pneumatic	15
Wartungssatz Ansaugventil, C 60-EVO	16
Maintenance Kit Intake Valve, C 60-EVO	16
Wartungssatz Druckhalteventil	17
Maintenance Kit Minimum Pressure Valve.....	17
Wartungssatz Thermoelement	18
Maintenance Kit Thermocouple	18
Einzelteile Basismodul und Stirndeckel, Standardversion	20
Single Parts Basic Module and Front Cover, Standard Version	20
Variantenstückliste Sicherheitsventil	21
Versions Parts List Savety Valve.....	21
Einzelteile Getriebe EVO3-NK-G und EVO3-GV	22
Single Parts Gearing EVO3-NK-G and EVO3-GV.....	22
Einzelteile EVO3 Ansaugregler elektrisch und Ansaugfilter	24
Single Parts EVO3 Intake Control Electric and Intake Filter.....	24
Variantenstückliste Magnetventil für Steuereinheit elektrisch EVO3	25
Variants Parts List Solenoid Valve for Control Box Electric EVO3	25
Einzelteile EVO3 Ansaugregler elektropneumatisch	28
Single Parts EVO3 Intake Control Electro-Pneumatik.....	28

Inhaltsverzeichnis
Table of contents

Einzelteile	EVO3 Ansaugregler pneumatisch	30
Single Parts	EVO3 Intake Control Pneumatik	30
Einzelteile	Ansaugventil C 60-EVO, elektrische Steuereinheit und Ansaugfilter	32
Single Parts	Intake Valve C 60-EVO, Control Block Electric and Intake Filter	32
Variantenstückliste	Magnetspule für EMC elektrische Steuereinheit	35
Versions Parts List	Solenoid Coil for EMC Control Block Electric	35
Einzelteile	Abscheider Multiblock, 2 m³/min	36
Single Parts	Separator Multiblock, 2 m ³ /min	36
Variantenstückliste	Multiblock 2 m³/min	37
Versions Parts List	Multiblock 2 m ³ /min	37
Einzelteile	Abscheider Multiblock, 3 m³/min	40
Single Parts	Separator Multiblock, 3 m ³ /min	40
Variantenstückliste	Multiblock 3 m³/min	41
Versions Parts List	Multiblock 3 m ³ /min	41
Bestellformular	44
Spare parts Order Form	45

Wichtige Hinweise für den Benutzer
Important recommendations for the user


Zur ordnungsgemäßen Bearbeitung Ihres Auftrages, bitten wir um Angabe der vollständigen Bestelldetails. Ein Bestellvordruck steht Ihnen am Ende dieses Dokumentes zur Verfügung.

To provide you with an accurate processing of your order, we appreciate it if you could supply us all the necessary information. A spare parts order form is available at the end of this document.


Erläuterungen zum Aufbau und Symbolerklärung

Symbole	Definition	Erklärung
1	Positionsnummer	Einzelteil mit Positionsnummer
	Markierung mit Buchstabe oder Zahl	Baugruppe oder Wartungssatz
[23]	Position in eckigen Klammern	Nicht dargestellt in der Zeichnung
N33938	Graue Bestellnummer	Teil oder Baugruppe nicht/bedingt verkaufsfähig

Structure of spare parts list and symbols

Symbols	Definition	Explanation
1	Position number	part with position number
	Index with letter or cipher	assembly group or maintenance kit
[23]	Position number with brackets	not shown in drawing
N33938	Gray part number	part or assembly group not/conditionally salable

Beispiel/Example:

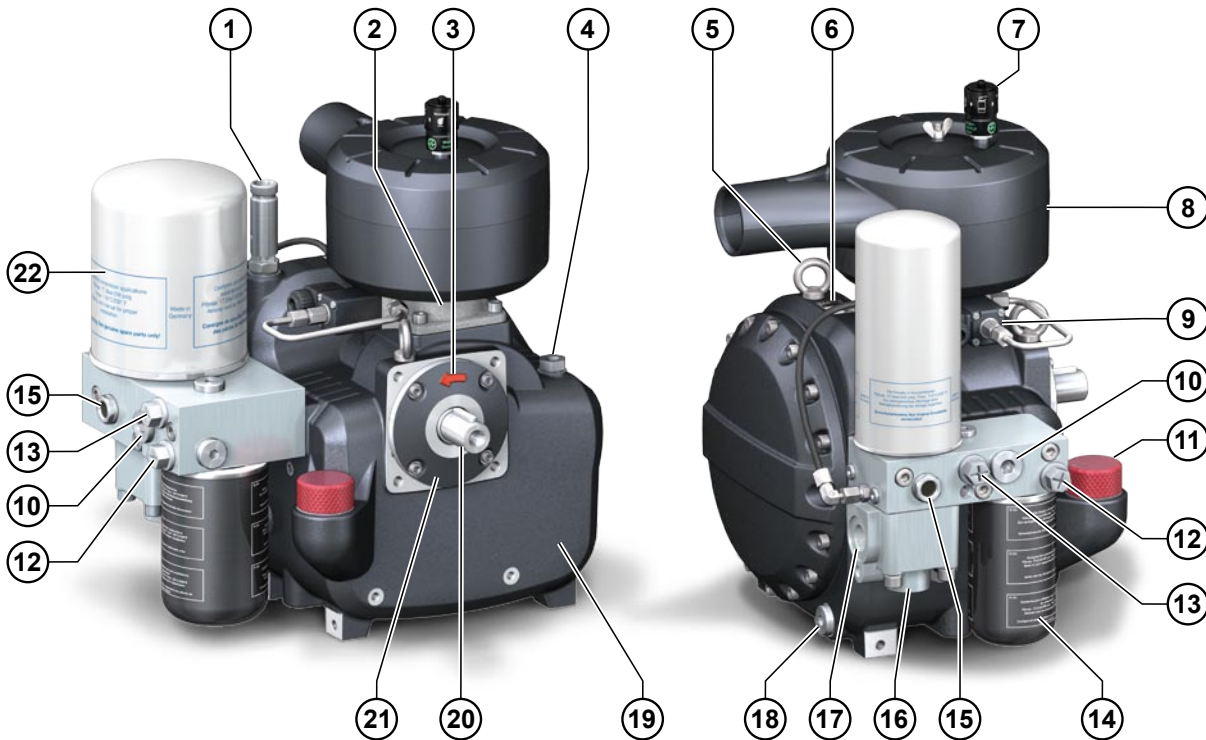
Pos.	Bestellnummer	Erforderliche Stückzahl für die Baugruppe	Benennung deutsch	Benennung englisch	Bemerkungen
Pos.	Part number	Qty. Required for this assembly group	Description german	Description english	Comments
A	N17751	2	Zylinderschraube	Cylinder head screw	Neue Version
	101104	1	Wartungssatz	Maintenance kit	New version
[23]	102017	1	Dichtmittel	Silicone	
32	N33938	1	O-Ring, 47,00 x 2	O-ring, 47.00 x 2	

Adressfeld für Rotorcomp-Vertriebspartner / Adress field for Rotorcomp distribution partner

Standardausführung mit elektrischer Steuereinheit

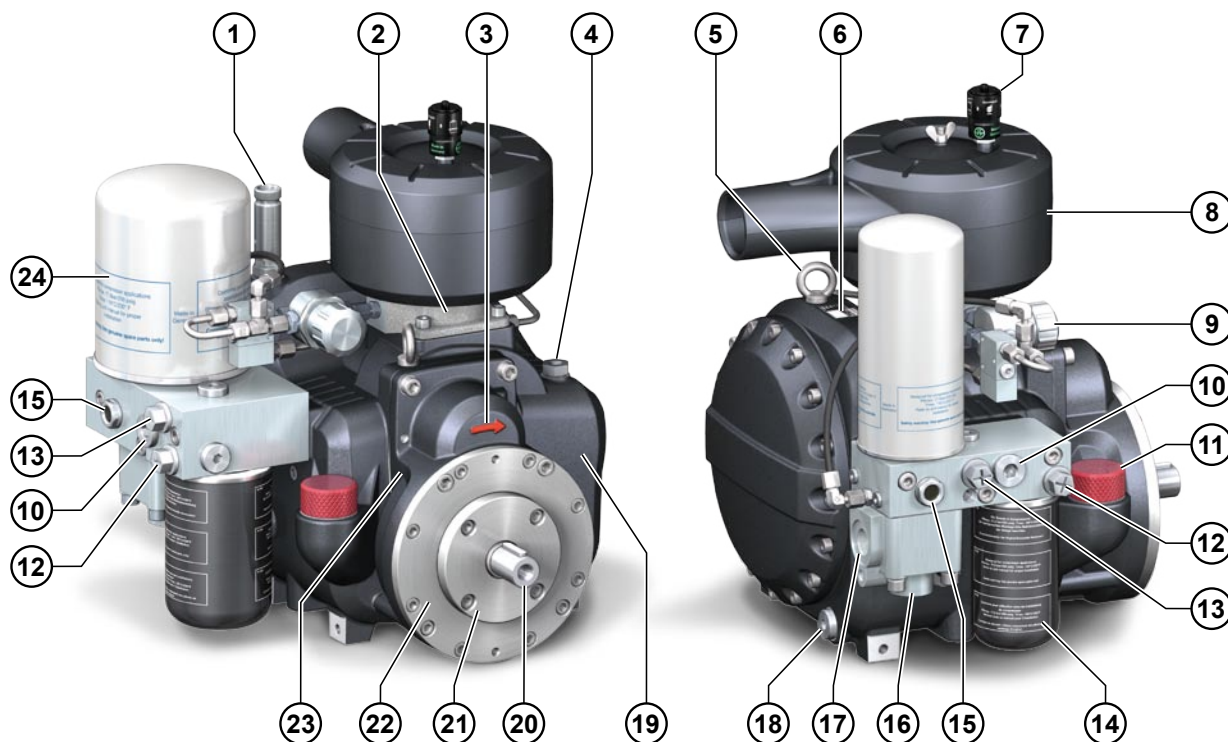
Standard Version with Electrical Control Unit

Schraubenverdichter Kompakt-Modul EVO3-NK
Screw compressor compact module EVO3-NK



- 1. Sicherheitsventil (Option)
- 2. Ansaugventil
- 3. Drehrichtungsvorgabe
- 4. Anschluss Temperaturfühler
- 5. Transportöse
- 6. Typenschild
- 7. Wartungsanzeiger (Option) für Ansaugfilter
- 8. Ansaugfilter
- 9. Steuereinheit, elektrisch
- 10. Ölthermostat
- 11. Öleinfüllöffnung
- 12. Anschluss Ölkreislauf / Einlass
- 13. Anschluss Ölkreislauf / Auslass
- 14. Ölfilter
- 15. Ölrücklaufkontrolle
- 16. Mindestdruckhalteventil
- 17. Druckluftauslass
- 18. Ölablassschraube
- 19. EVO3-NK Basismodul
- 20. Antriebswelle
- 21. Stirndeckel mit Wellendichtung
- 22. Luftentölelement

- 1. Safety valve (option)
- 2. Intake valve
- 3. Direction of rotation
- 4. Temperature probe connection
- 5. Ring bolt
- 6. Nameplate
- 7. Maintenance indicator (option) for intake filter
- 8. Intake filter
- 9. Control unit, electric
- 10. Oil thermostat
- 11. Oil filler
- 12. Connection oil circuit / inlet
- 13. Connection oil circuit / outlet
- 14. Oil filter
- 15. Oil return flow control
- 16. Minimum pressure valve
- 17. Compressed air outlet
- 18. Oil discharge screw
- 19. EVO3-NK basic module
- 20. Drive shaft
- 21. Front cover with shaft sealing
- 22. Separator cartridge

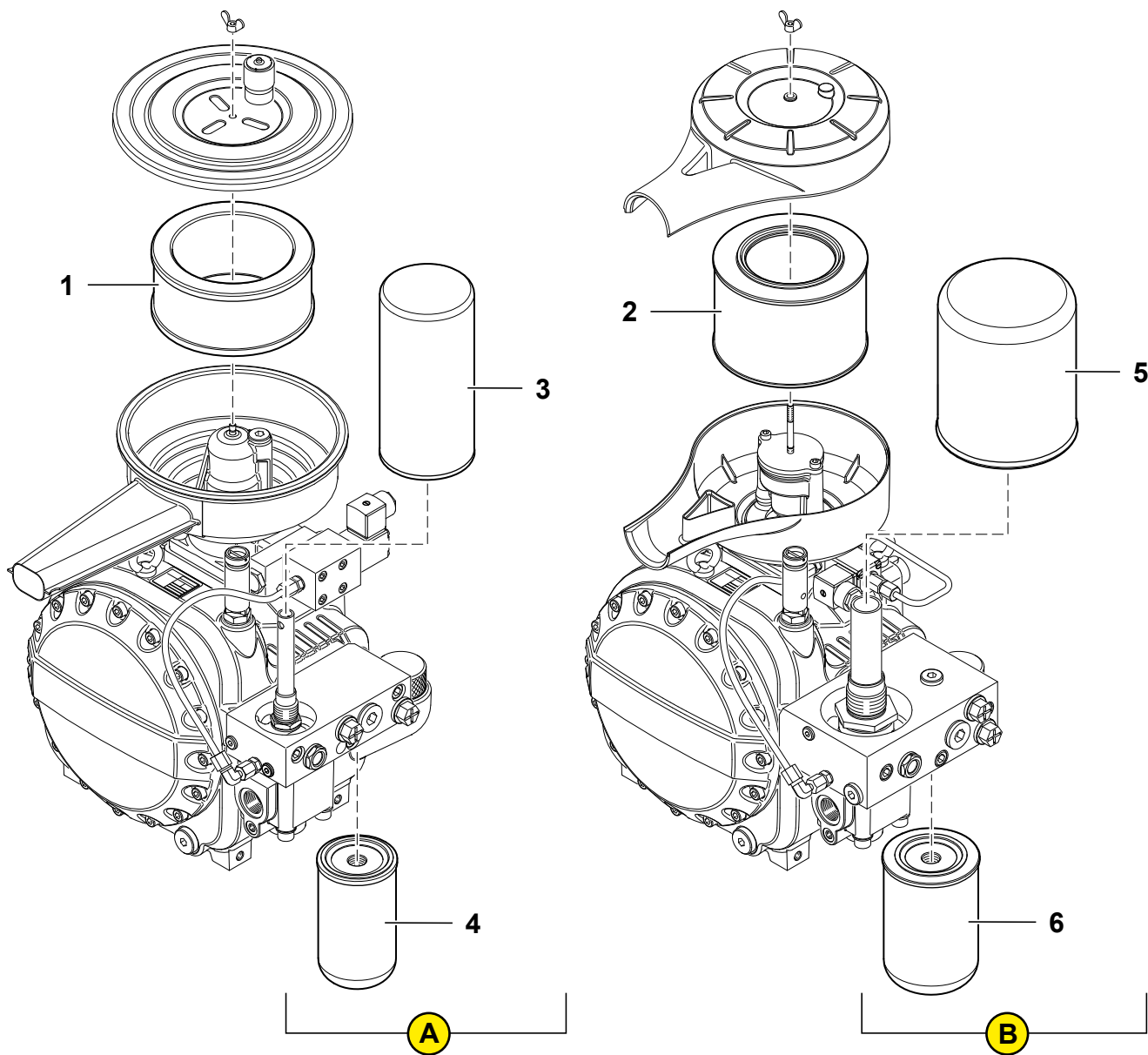
Getriebeausführung mit pneumatischer Steuereinheit
Gearing Version with Pneumatic Control Unit
Schraubenverdichter Kompakt-Modul EVO3-NK-G
Screw compressor compact module EVO3-NK-G


1. Sicherheitsventil (Option)
2. Ansaugventil
3. Drehrichtungsvorgabe
4. Anschluss Temperaturfühler
5. Transportöse
6. Typenschild
7. Wartungsanzeiger für Ansaugfilter (optional)
8. Ansaugfilter
9. Steuereinheit, pneumatisch
10. Ölthermostat
11. Öleinfüllöffnung
12. Anschluss Ölkreislauf / Einlass
13. Anschluss Ölkreislauf / Auslass
14. Ölfilter
15. Ölrücklaufkontrolle
16. Mindestdruckhalteventil
17. Druckluftauslass
18. Ölablassschraube
19. EVO3-NK Basismodul
20. Antriebswelle
21. Stirndeckel mit Wellendichtung
22. Getriebe
23. Kennzeichnung Getriebeübersetzung (Zähnezahlen)
24. Luftentölelement

1. Safety valve (option)
2. Intake valve
3. Direction of rotation
4. Temperature probe connection
5. Ring bolt
6. Nameplate
7. Maintenance indicator (option) for intake filter
8. Intake filter
9. Control unit, pneumatic
10. Oil thermostat
11. Oil filler
12. Connection oil circuit / inlet
13. Connection oil circuit / outlet
14. Oil filter
15. Oil return flow control
16. Minimum pressure valve
17. Compressed air outlet
18. Oil discharge screw
19. EVO3-NK basic module
20. Drive shaft
21. Front cover with shaft sealing
22. Gearing
23. Gear ratio marking (Number of gear teeth)
24. Separator cartridge

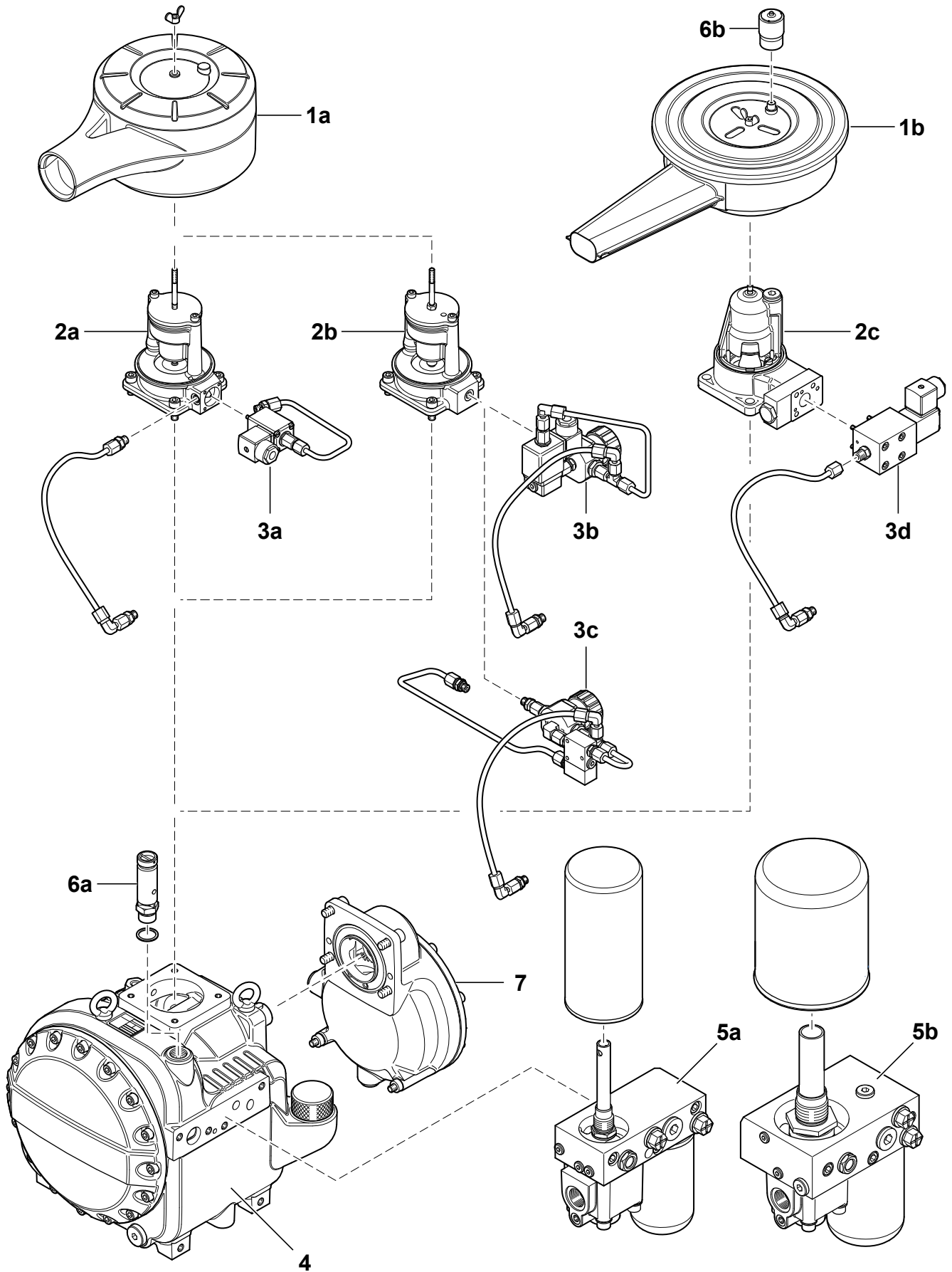
Filter

Filter



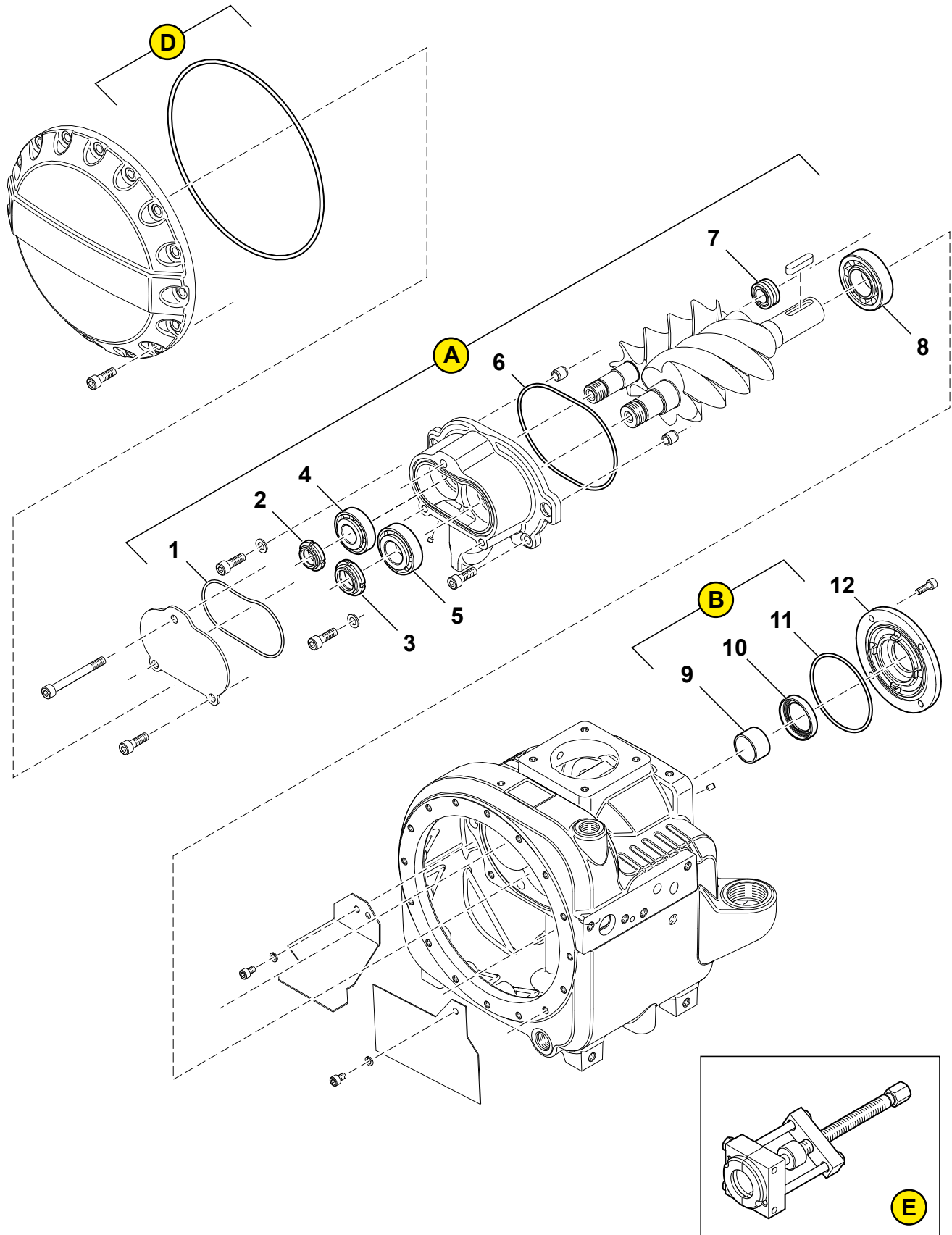
Pos. Item	Best.-NR. Part No	Stück Qty.	Benennung	Description	Bemerkung Comments
1	N3029	1	Luftfilterpatrone	Intake filter cartridge	
2	N37236	1	Luftfilterpatrone	Intake filter cartridge	
A			EVO3 NK Multiblock 2 m³/min	EVO3 NK Multiblock 2 m³/min	
3	85483	1	Luftentölelement, Standard	Separator cartridge, standard	
	112476	1	Luftentölelement, alternativ	Separator cartridge, alternativ	
4	102979	1	Ölfilter	Oil filter	
B			EVO3 NK Multiblock 3 m³/min	EVO3 NK Multiblock 3 m³/min	
5	85485	1	Luftentölelement, Standard	Separator cartridge, standard	
	112104	1	Luftentölelement, alternativ	Separator cartridge, alternativ	
6	N32047	1	Ölfilter	Oil filter	

Komponenten
Components



Pos. Item	Best.-NR. Part No	Stück Qty.	Benennung	Description	Bemerkung Comments
1			Ansaugfilter	Intake Filter	
1a	128272-KD		EVO3 Ansaugfilter	EVO3 Intake filter	Seite 27 / Page 27
1b	109566-KD	1	Ansaugfilter	Intake filter	Seite 35 / Page 35
2			Ansaugventil	Intake Valve	
2a	165986-KD	1	EVO3 Ansaugventil elektrisch	EVO3 Intake valve electric	Seite 25 / Page 25
2b	166511-KD	1	EVO3 Ansaugventil pneumatisch	EVO3 Intake valve pneumatic	Seite 29 / Page 29
2c	161241-KD	1	Ansaugventil C 60-EVO	Intake valve C 60-EVO	Seite 33 / Page 33
3			Steuereinheit	Control Block	
3a	167590-Vxxx	1	EVO3 Steuereinheit elektrisch	EVO3 Control box electric	Seite 27 / Page 27
3b	166516-Vxxx	1	EVO3-NK Steuereinheit elektropneumatisch	EVO3-NK Control box electro-pneumatic	Seite 29 / Page 29
3c	166515-KD	1	EVO3-NK Steuereinheit pneumatisch	EVO3-NK Control box pneumatic	Seite 31 / Page 31
3d	114317-Vxxx	1	Steuereinheit C 60-EVO	Control block C 60-EVO	Seite 35 / Page 35
4			Basismodul	Basic Module	Seite 21 / Page 21
5			Multiblock	Multiblock	
5a	161901-KD	1	Multiblock, 2 m³/min, 70°C	Multiblock 2 m³/min, 70°C	Seite 37 / Page 37
5b	176308-KD	1	Multiblock, 3 m³/min, 70°C	Multiblock 3 m³/min, 70°C	Seite 41 / Page 41
6		1	Zubehör	Accessory Parts	optional
6a		1	Sicherheitsventil	Safety valve	Seite 21 / Page 21
6b	109954	1	Wartungsanzeiger, optisch	Maintenance indicator, optical	Seite 35 / Page 35
7			Getriebe	Gearing	
7a		1	Getriebe, Achsabstand 75	Gearing, distance between axles 75	Seite 23 / Page 23
[7b]		1	Getriebe, Achsabstand 95	Gearing, distance between axles 95	

Wartungssatz Lagerung, Wellendichtungssatz, Standardausführung
Maintenance Kit Bearing and Shaft Sealing, Basic Version



Pos. Item	Best.-NR. Part No	Stück Qty.	Benennung	Description	Bemerkung Comments
A + B	162041		Wartungssatz Lagerung und Wellendichtungssatz Verwendbar bis Seriennummer SC291980	Maintenance Kit Bearing and Shaft Sealing Can be used up to serial number SC291980	EVO3-NK
A + B	176849		Wartungssatz Lagerung und Wellendichtungssatz Zu verwenden ab Seriennummer SC291981	Maintenance Kit Bearing and Shaft Sealing To be used from serial number SC291981	EVO3-NK

A	162040		Wartungssatz Lagerung Verwendbar bis Seriennummer SC291980	Maintenance Kit Bearing Can be used up to serial number SC291980	EVO3-NK
A	176843		Wartungssatz Lagerung Zu verwenden ab Seriennummer SC291981	Maintenance Kit Bearing To be used from serial number SC291981	EVO3-NK
1		1	O-Ring, 92.00 x 2.50	O-ring, 92.00 x 2.50	
2		1	Mutter, f. Welle, M20 x 1	Shaft nut, M20 x 1	
3		1	Mutter, f. Welle, M25 x 1.5	Shaft nut, M25 x 1.5	
4		1	Kegelrollenlager, 47 x 20 x 15.25	Taper roller bearing, 47 x 20 x 15.25	
5		1	Kegelrollenlager, 52 x 25 x 16.25	Taper roller bearing, 52 x 25 x 16.25	
6		1	O-Ring, 120.00 x 3.00	O-ring, 120.00 x 3.00	
7		1	Nadellager, 15 x 28 x 13	Needle bearing, 15 x 28 x 13	
8		1	Zylinderrollenlager, 30 x 62 x 16	Roller bearing, 30 x 62 x 16	

B	162038		Wellendichtungssatz	Maintenance Kit Shaft Sealing	EVO3-NK
9		1	Innenring D28 x D32 x 20	Inner ring, D28 x D32 x 20	
10		1	Wellendichtring, 32 x 47 x 8	Shaft seal ring, 32 x 47 x 8	
11		1	O-Ring, 82 x 3	O-ring, 82 x 3	
[13]		1	Montagehülse	Assembly sleeve	
[14]		1	Dichtmittel	Silicone	

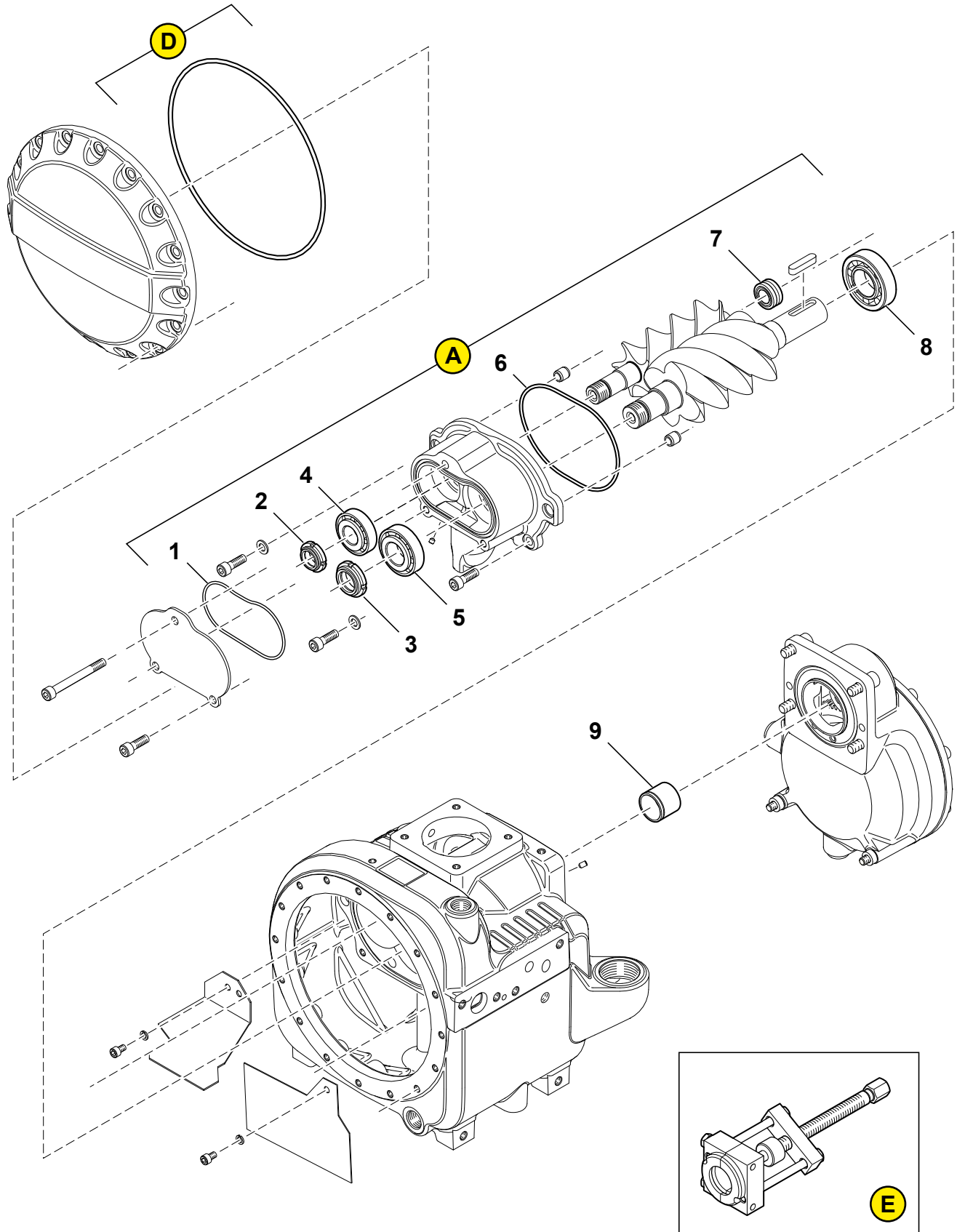
[B]	171477		Wellendichtungssatz mit Stirndeckel	Maintenance Kit Shaft Sealing with Front Cover	EVO3-NK
B	162038		Wellendichtungssatz	Maintenance Kit Shaft Sealing	
12		1	Stirndeckel	Front cover	

[C]	162039		Wellendichtungssatz für Stirndeckel mit Doppellippe	Maintenance Kit Shaft Sealing for Front Cover with Double Lip	EVO3-NK
9		1	Innenring D28 x D32 x 20	Inner ring, D28 x D32 x 20	
10		1	Wellendichtring	Shaft seal ring	
11		1	O-Ring, 82 x 3	O-ring, 82 x 3	
[13]		1	Montagehülse	Assembly sleeve	
[14]		1	Dichtmittel	Silicone	

D	N31622	1	O-Ring, 215 x 4.00	O-ring, 215 x 4.00	
----------	--------	---	--------------------	--------------------	--

E			Spezialwerkzeug	Special Tools	
	162578	1	Abzieher für Innenring an der Antriebswelle	Puller for inner ring on the drive shaft	

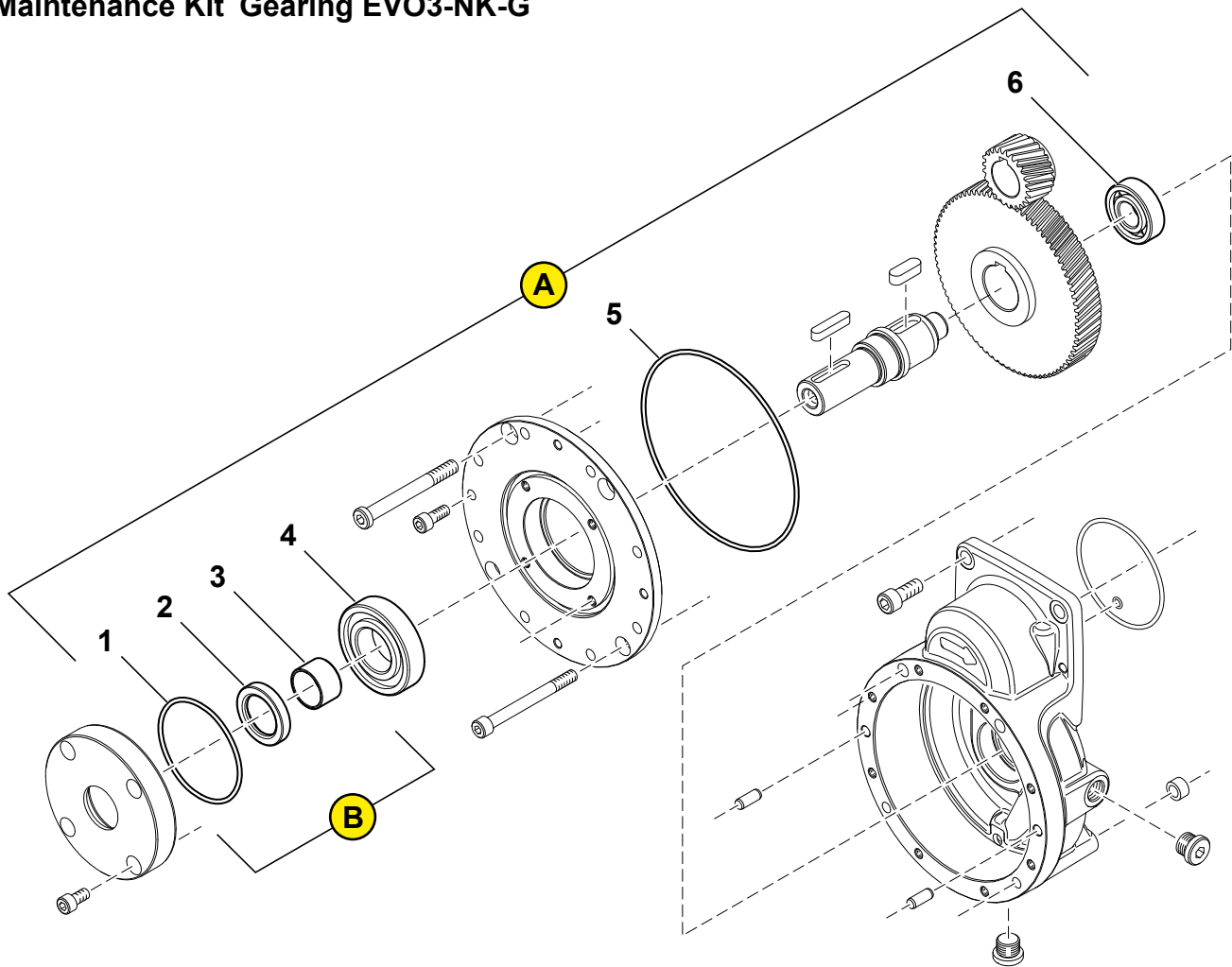
Wartungssatz Lagerung, Wellendichtungssatz, Getriebeausführung
Maintenance Kit Bearing and Shaft Sealing, Gearing Version



Pos. Item	Best.-NR. Part No	Stück Qty.	Benennung	Description	Bemerkung Comments
A	163228		Wartungssatz Lagerung, Getriebeausführung Verwendbar bis Seriennummer SC291980	Maintenance Kit Bearing, Gearing Version Can be used up to serial number SC291980	EVO3-NK-G
A	178434		Wartungssatz Lagerung, Getriebeausführung Zu verwenden ab Seriennummer SC291981	Maintenance Kit Bearing, Gearing Version To be used from serial number SC291981	EVO3-NK-G
1		1	O-Ring, 92.00 x 2.50	O-ring, 92.00 x 2.50	
2		1	Mutter, f. Welle, M20 x 1	Shaft nut, M20 x 1	
3		1	Mutter, f. Welle, M25 x 1.5	Shaft nut, M25 x 1.5	
4		1	Kegelrollenlager, 47 x 20 x 15.25	Taper roller bearing, 47 x 20 x 15.25	
5		1	Kegelrollenlager, 52 x 25 x 16.25	Taper roller bearing, 52 x 25 x 16.25	
6		1	O-Ring, 120.00 x 3.00	O-ring, 120.00 x 3.00	
7		1	Nadellager, 15 x 28 x 13	Needle bearing, 15 x 28 x 13	
8		1	Zylinderrollenlager, 30 x 62 x 16	Roller bearing, 30 x 62 x 16	
9		1	Hülse	Sleeve	
D	N31622	1	O-Ring, 215 x 4.00	O-ring, 215 x 4.00	
E			Spezialwerkzeug	Special Tools	
	162578	1	Abzieher für Innenring an der Antriebswelle	Puller for inner ring on the drive shaft	

Wartungssatz Getriebe EVO3-NK-G

Maintenance Kit Gearing EVO3-NK-G

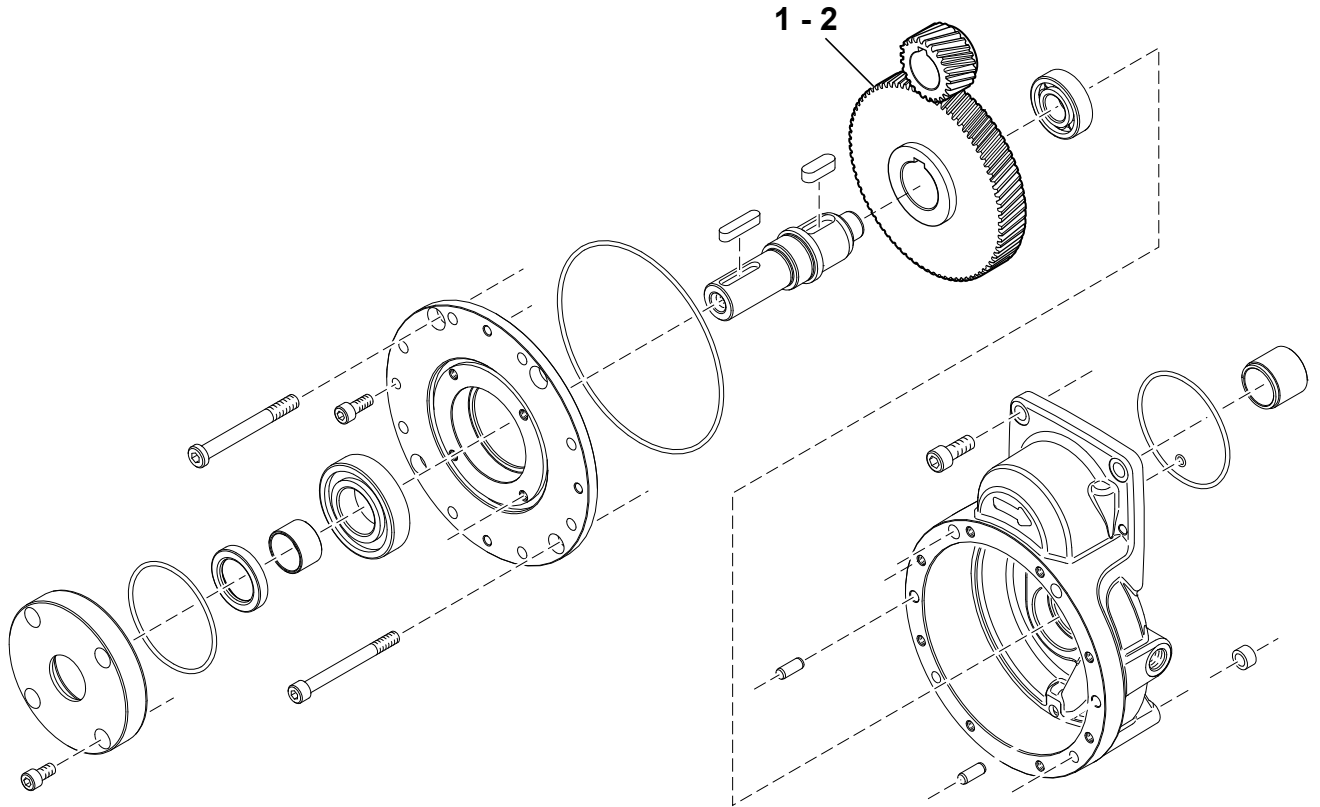


Pos. Item	Best.-NR. Part No	Stück Qty.	Benennung	Description	Bemerkung Comments
A	162303		Wartungssatz, Wellendichtungssatz und Lagerung, Getriebe	Maintenance Kit Shaft Sealing and Bearing, Gear	
1		1	O-Ring, 78.00 x 3.00	O-ring,, 78.00 x 3.00	
2		1	Wellendichtring, 32 x 47 x 8	Shaft seal ring, 32 x 47 x 8	
3		1	Innenring, D28 x D32 x 20	Inner ring, D28 x D32 x 20	
4		1	Rillenkugellager, 35 x 72 x 17	Grooved ball bearing, 35 x 72 x 17	
5		1	O-Ring, 154.5 x 3.00	O-ring, 154.5 x 3.00	
6		1	Rillenkugellager, 20 x 47 x 14	Grooved ball bearing, 20 x 47 x 14	
[8]		1	Montagebuchse	Mounting bush	
[9]		1	Dichtmittel	Silicone	

B	162302		Wellendichtungssatz, Getriebe	Maintenance Shaft Sealing, Gear	
1		1	O-Ring, 78.00 x 3.00	O-ring, 78.00 x 3.00	
2		1	Wellendichtring, 32 x 47 x 8	Shaft seal ring, 32 x 47 x 8;	
3		1	Innenring, D28 x D32 x 20	Inner ring, D28 x D32 x 20	
[8]		1	Montagebuchse	Mounting bush	
[9]		1	Dichtmittel	Silicone	

Zahnradsätze

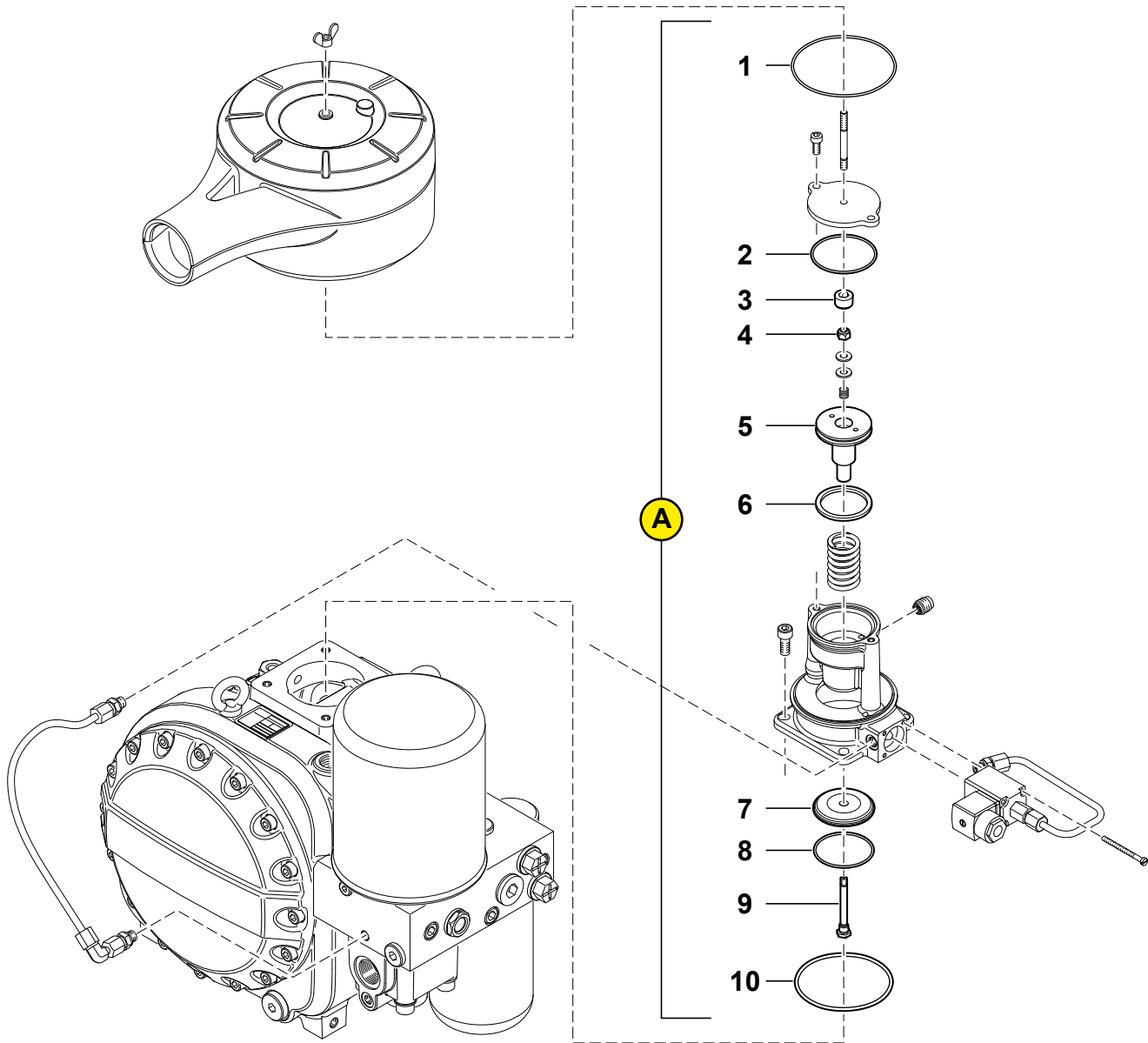
Gear Sets



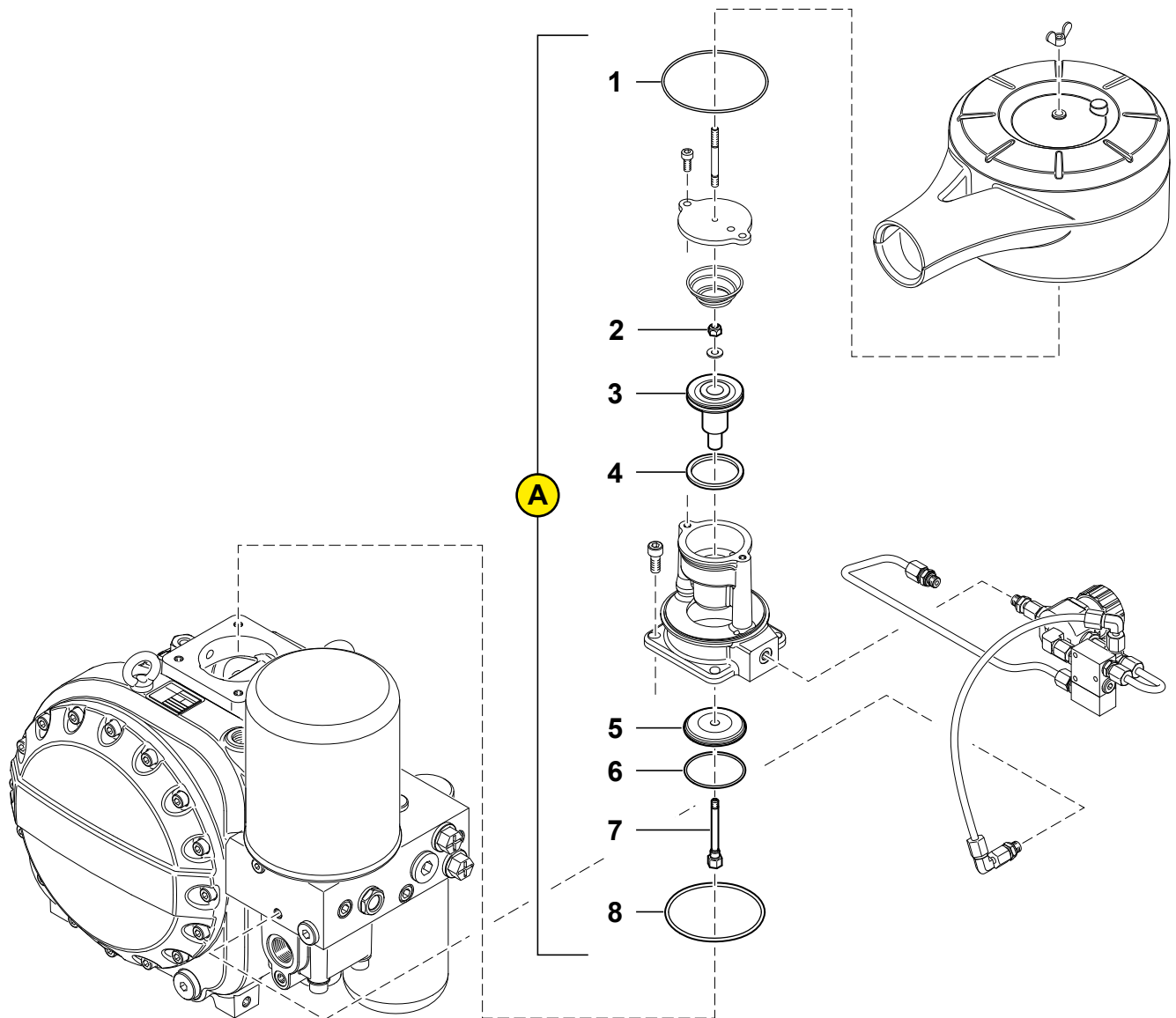
Pos. Item	Best.-NR. Part No	Stück Qty.	Benennung	Description	Bemerkung Comments
			Zahnradsätze Getriebe, Variantenstückliste	Gear Sets, Variants Parts List	
1	130114	1	Zahnradatz, Übersetzung: $i = 3,24$; $Z1 = 81$; $Z2 = 25$	Gear set Gear ratio: $i = 3.24$, $Z1 = 81$, $Z2 = 25$	

Wartungssatz EVO3 Ansaugventil elektrisch

Maintenance Kit EVO3 Intake Valve Electric



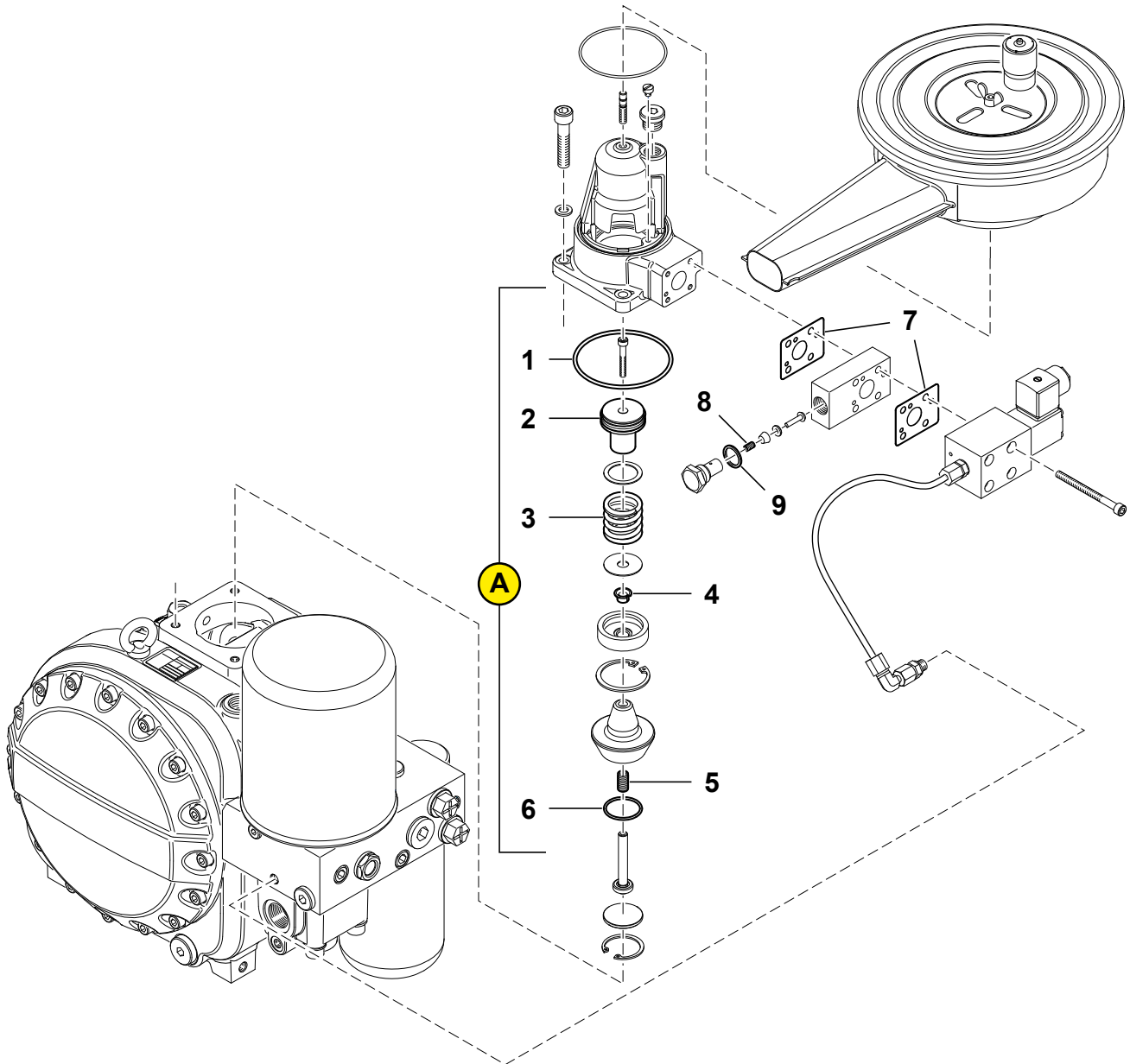
Pos. Item	Best.-NR. Part No	Stück Qty.	Benennung	Description	Bemerkung Comments
A	179152		Wartungssatz EVO3 Ansaugventil elektrisch	Maintenance Kit EVO3 Intake Valve Electric	
1		1	O-Ring, 90 x 2	O-ring, 90 x 2	
2		1	O-Ring, 55,00 x 2,00	O-ring, 55.00 x 2.00	
3		1	Verschlussschraube, M16 x 1,5	Plug screw, M16 x 1.5	
4		1	Sechskantmutter, M6	Hex-nut, M6	
5		1	Kolben	Piston	
6		1	Dichtung, 50 x 42 x 3	Seal, 50 x 42 x 3	
7		1	Teller	Disk	
8		1	O-Ring, 42 x 2	O-ring, 42 x 2	
9		1	Stange	Rod	
10		1	O-Ring, 82 x 3	O-ring, 82 x 3	

Wartungssatz EVO3 Ansaugventil pneumatisch
Maintenance Kit EVO3 Intake Valve Pneumatic


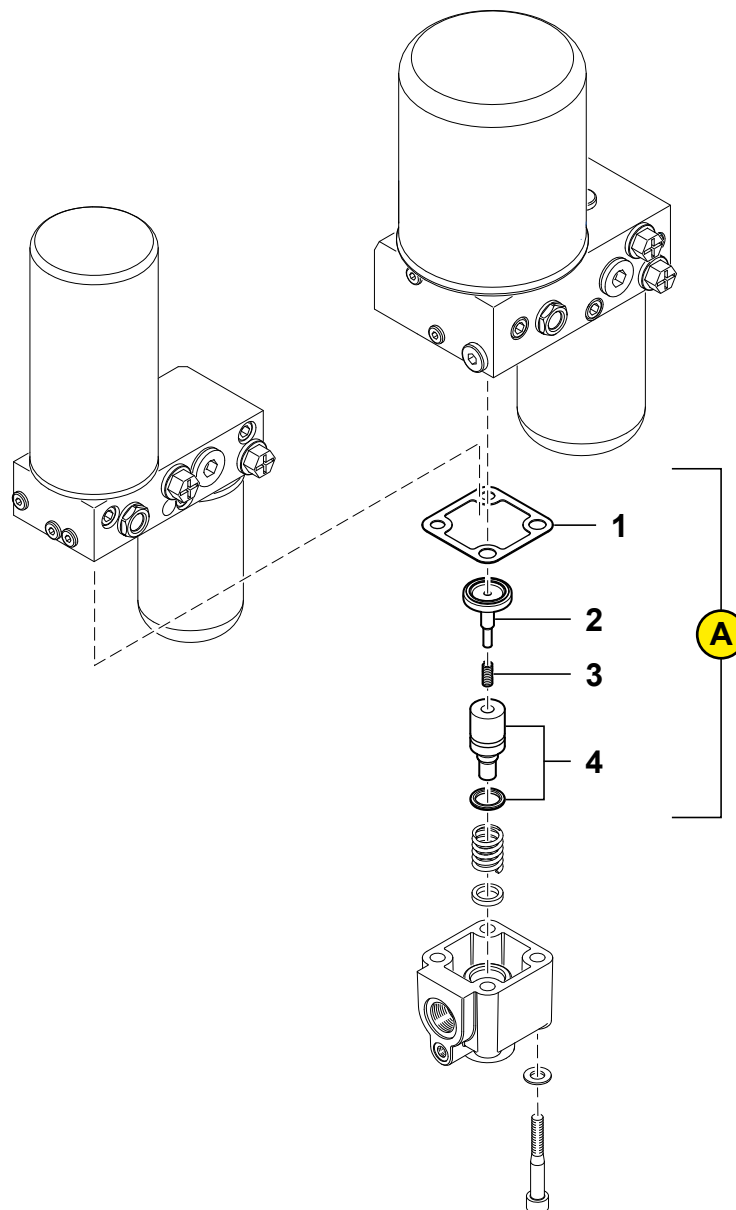
Pos. Item	Best.-NR. Part No	Stück Qty.	Benennung	Description	Bemerkung Comments
A	179232		Wartungssatz EVO3 Ansaugventil pneumatisch	Maintenance Kit EVO3 Intake Valve Pneumatic	
1		1	O-Ring, 90 x 2	O-ring, 90 x 2	
2		1	Sechskantmutter, M6	Hex-nut, M6	
3		1	Kolben	Piston	
4		1	Dichtung, 50 x 42 x 3	Seal, 50 x 42 x 3	
5		1	Teller	Disk	
6		1	O-Ring, 42 x 2	O-ring, 42 x 2	
7		1	Stange	Rod	
8		1	O-Ring, 82 x 3	O-ring, 82 x 3	

Wartungssatz Ansaugventil, C 60-EVO

Maintenance Kit Intake Valve, C 60-EVO

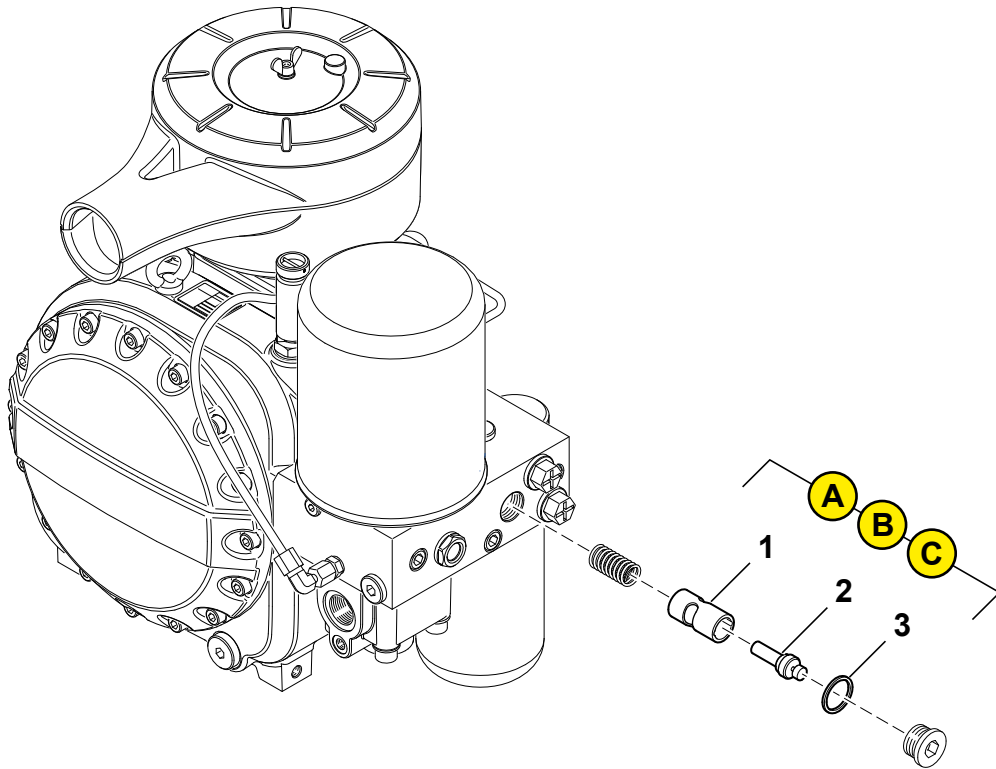


Pos. Item	Best.-NR. Part No	Stück Qty.	Benennung	Description	Bemerkung Comments
A	113960		Wartungssatz IC 60 N	Maintenance Kit IC 60 N	
1		1	O-Ring, 82 x 3	O-ring, 82 x 3	
2		1	Kolben kpl.	Piston	
3		1	Schraubendruckfeder	Screwed pressure spring	
4		1	Buchse	Bush	
5		1	Schraubendruckfeder	Screwed pressure spring	
6		1	O-Ring, 30.00 x 2.00	O-ring, 30.00 x 2.00	
7		2	Flachdichtung	Flat gasket	
8		1	Schraubendruckfeder	Screwed pressure spring	
9		1	Dichtring, A17 x 21 x 1.5	Sealing ring, A17 x 21 x 1.5	
[10]		1	Dichtung, 40 x 33 x 9	Gasket, 40 x 33 x 9	Flansch / Flange

Wartungssatz Druckhalteventil
Maintenance Kit Minimum Pressure Valve


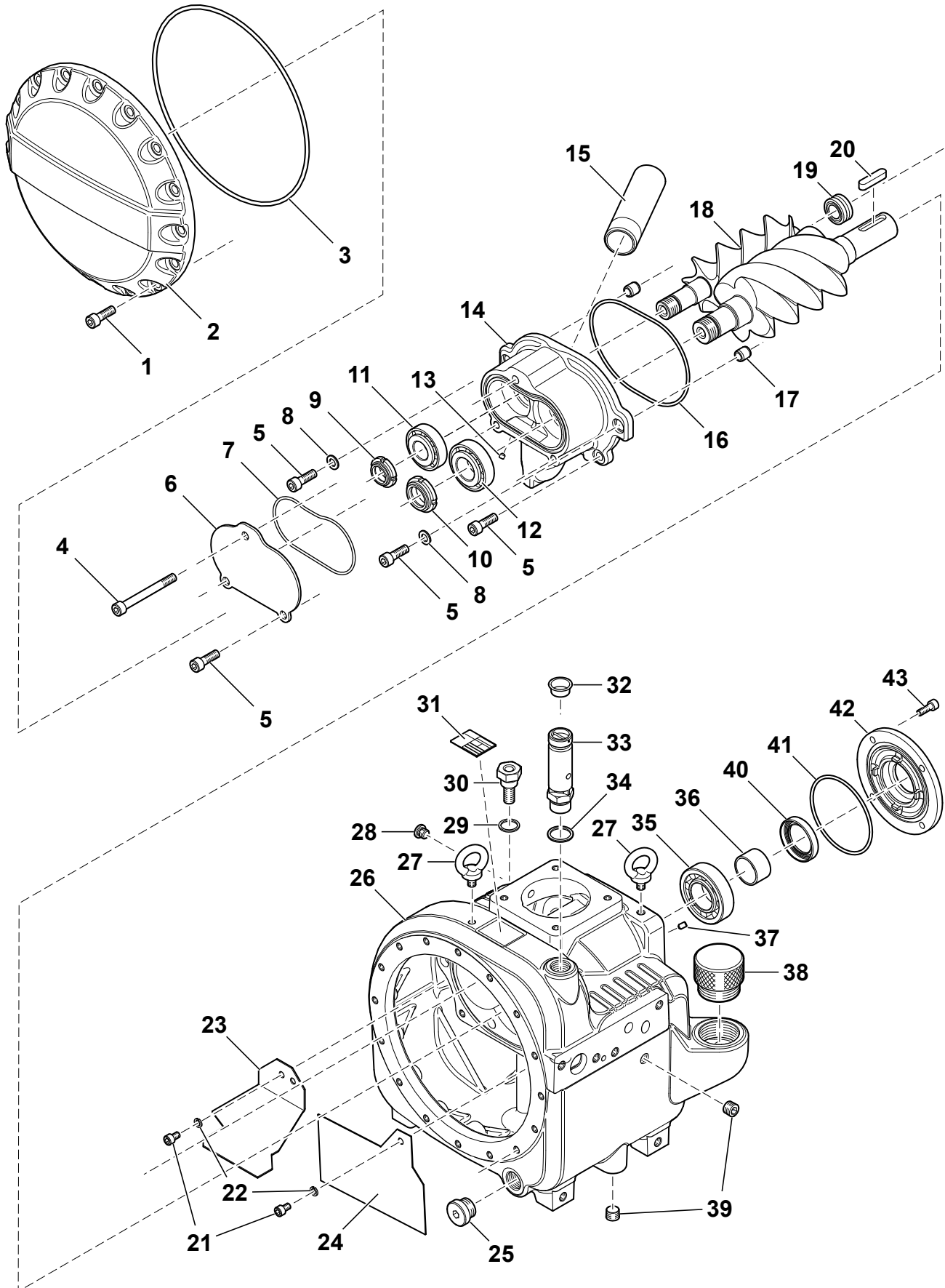
Pos. Item	Best.-NR. Part No	Stück Qty.	Benennung	Description	Bemerkung Comments
A	115184		Wartungssatz Druckhalteventil	Maintenance Kit Pressure Valve	
1		1	Flachdichtung	Flat gasket	
2		1	Ventilkolben	Valve piston	
3		1	Druckfeder, 0.4 x 8 x 28.8	Pressure spring, 0.4 x 8 x 28.8	
4		1	Kolben kpl.	Piston cpl.	

Wartungssatz Thermoelement
Maintenance Kit Thermocouple



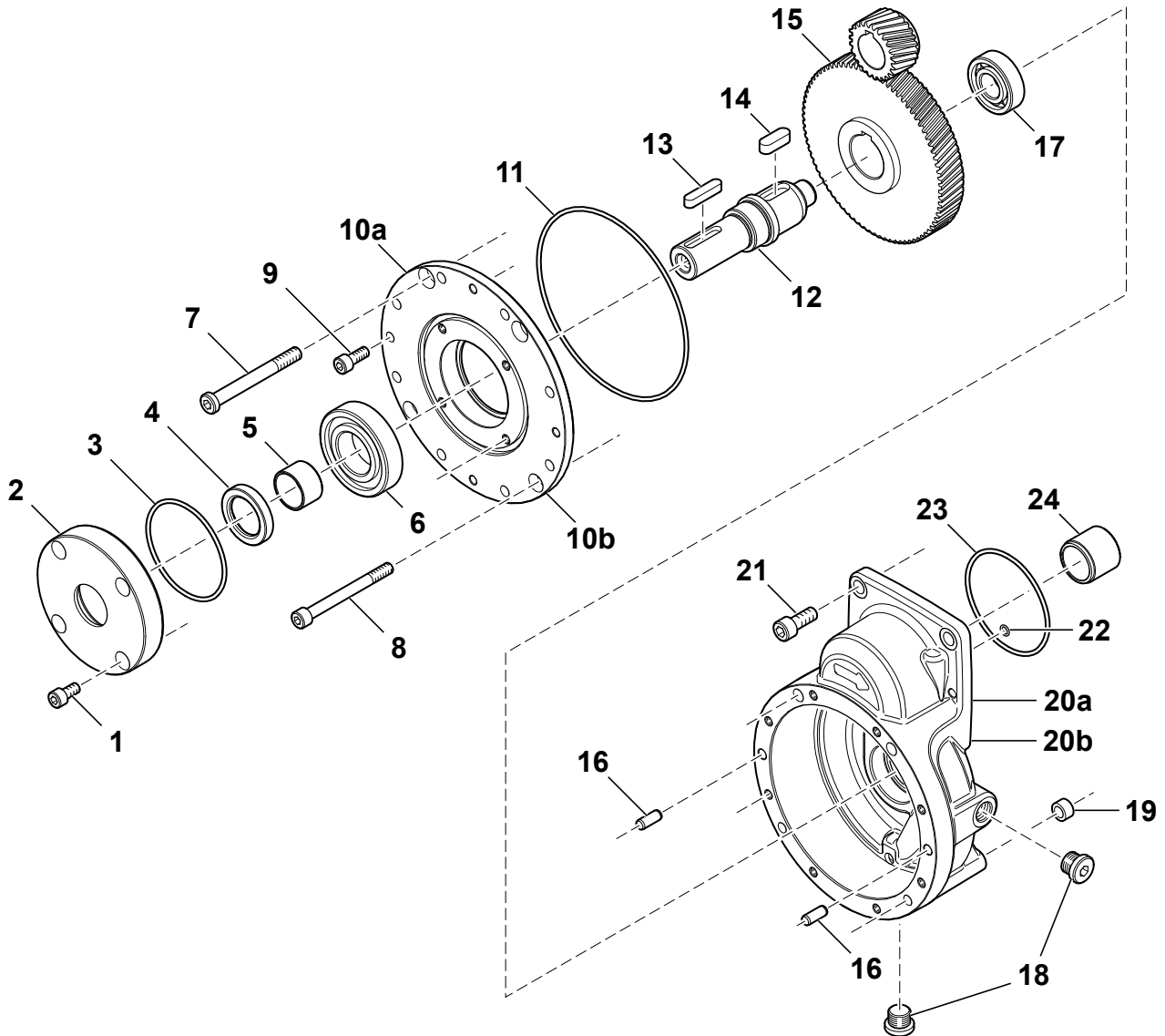
Pos. Item	Best.-NR. Part No	Stück Qty.	Benennung	Description	Bemerkung Comments
A	178159		Wartungssatz Thermoelement 70 °C	Maintenance Kit Thermocouple 70 °C	
1		1	Thermostatschieber	Thermo valve socket	
2		1	Arbeitselement, 70 °C, 68 - 85 °C, 8 Hub	Work element, 70 °C, 68 - 85 °C, 8 Hub	
3		1	Dichtring	Sealing ring	
B	178160		Wartungssatz Thermoelement 83 °C	Maintenance Kit Thermocouple 83 °C	
1		1	Thermostatschieber	Thermo valve socket	
2		1	Arbeitselement, 83 °C, 81 - 98 °C, 8 Hub	Work element, 83 °C, 81 - 98 °C, 8 Hub	
3		1	Dichtring	Sealing ring	
C	178161		Wartungssatz Thermoelement 90 °C	Maintenance Kit Thermocouple 90 °C	
1		1	Thermostatschieber	Thermo valve socket	
2		1	Arbeitselement, 90 °C, 88 - 105 °C, 8 Hub	Work element, 90 °C, 88 - 105 °C, 8 Hub	
3		1	Dichtring	Sealing ring	

Einzelteile **Basismodul und Stirndeckel, Standardversion**
Single Parts **Basic Module and Front Cover, Standard Version**



Pos. Item	Best.-NR. Part No	Stück Qty.	Benennung	Description	Bemerkung Comments
			Basismodul und Stirndeckel	Basic Module and Front Cover	
1	N61	16	Zylinderschraube, M8 x 25	Pan head screw, M8 x 25	
2	120944	1	Deckel	Cover	
3	N31622	1	O-Ring, 215 x 4.00	O-ring, 215 x 4.00	
4	N1282	1	Zylinderschraube, M8 x 75	Pan head screw,, M8 x 75	
5	N61	6	Zylinderschraube, M8 x 25	Pan head screw,, M8 x 25	
6	120257	1	Enddeckel	End cover	
7	N32094	1	O-Ring, 92.00 x 2.50	O-ring, 92.00 x 2.50	
8	111127	2	Scheibe	Washer	
9	87993	1	Mutter f. Welle, M20 x 1	Shaft nut, M20 x 1	
10	87992	1	Mutter f. Welle, M25 x 1.5	Shaft nut, M25 x 1.5	
11	87990	1	Kegelrollenlager, 47 x 20 x 15.25	Taper roller bearing, 47 x 20 x 15.25	
12	87991	1	Kegelrollenlager, 52 x 25 x 16.25	Taper roller bearing, 52 x 25 x 16.25	
13	115469	1	Gewindestift, M5 x 5	Stud, M5 x 5	
14	120256	1	Lagerdeckel	Bearing cover	
15	124525	1	Rohr, 33.7 x 3.25	Tube, 33.7 x 3.25	
16	112005	1	O-Ring, 120.00 x 3.00	O-ring, 120.00 x 3.00	
17	108389	2	Zentrierung	Centering	
18	124549	1	Rotorenpaar kpl.	Set of rotors cpl.	
19	N30886	1	Nadellager, 15 x 28 x 13	Needle bearing, 15 x 28 x 13	
20	N30664	1	Paßfeder, A8 x 7 x 36	Spring, A8 x 7 x 36	
21	N19531	3	Zylinderschraube, M6 x 10	Pan head screw,, M6 x 10	
22	N100	3	Federring	Lock washer	
23	127293	1	Blech	Plate	
24	127294	1	Blech	Plate	
25	N90040	1	Verschlussschraube	Plug screw	
26	120254	1	Verdichtergehäuse	Compressor housing	
27	N4466	2	Ringschraube	Eyebolt	
28	N16504	1	Verschlussschraube	Plug screw	
29	N1314	1	Dichtring	Sealing ring	
30	104565	1	Schutzhülse	Protecting sleeve	
31	124964	1	Typenschild kpl.	Name plate cpl.	
32	100273	1	Kegelstopfen	Plastic protecting cap	optional
33			Sicherheitsventil, Variantenstückliste	Safety Valve, Variants Parts List	optional
	100330	1	Sicherheitsventil 1/2", 8,5 bar	Safety valve 1/2", 8.5 bar	
	100331	1	Sicherheitsventil 1/2", 11,5 bar	Safety valve 1/2", 11.5 bar	
	100332	1	Sicherheitsventil 1/2", 14,5 bar	Safety valve 1/2", 14.5 bar	
	113823	1	Sicherheitsventil 1/2", 16,5 bar	Safety valve 1/2", 16.5 bar	
34	N7171	1	Dichtring	Sealing ring	optional für Sicherheitsventil for safety valve
35	N30809	1	Zylinderrollenlager	Roller bearing	
36	87997	1	Innenring	Inner ring	
37	113932	1	Düse, M5 x 8	Nozzle, M5 x 8	
38	115100	1	Öleinfüllschraube, M42 X 1.5	Oil filler screw, M42 X 1.5	mit Dichtung / with gasket
39	N29290	2	Verschlussschraube	Plug bolt	
40	110303	1	Wellendichtring, 32 x 47 x 8	Shaft seal ring, 32 x 47 x 8	
41	104513	1	O-Ring, 82 x 3	O-ring, 82 x 3	
42	88019	1	Stirndeckel	Front cover	
43	N158	4	Zylinderschraube, M6 x 18	Pan head screw, M6 x 18	

Einzelteile Getriebe EVO3-NK-G und EVO3-GV
Single Parts Gearing EVO3-NK-G and EVO3-GV



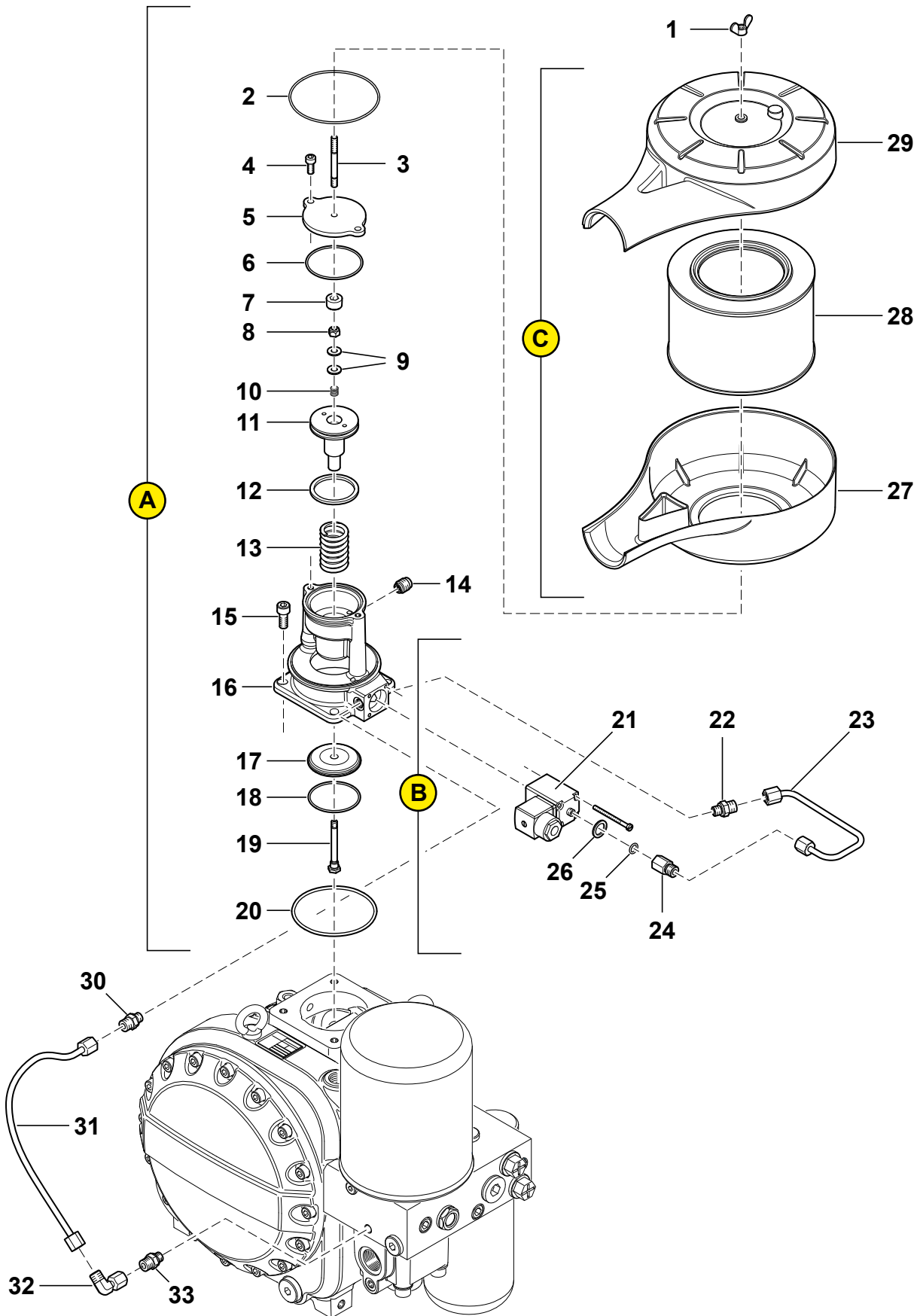
Pos. Item	Best.-NR. Part No	Stück Qty.	Benennung	Description	Bemerkung Comments
			Getriebe	Gearing	
1	N829	4	Zylinderschraube, M8 x 16; 8.8	Pan head screw, M8 x 16; 8.8	
2	122924	1	Stirndeckel für Getriebe	Front cover for Gearing	
3	122912	1	O-Ring, 78.00 x 3.00	O-ring, 78.00 x 3.00	
4	110303	1	Wellendichtring, 32 x 47 x 8	Shaft seal ring, 32 x 47 x 8	
5	122943	1	Innenring, D28 x D32 x 20	Inner ring, D28 x D32 x 20	
6	115190	1	Rillenkugellager, 35 x 72 x 17	Grooved ball bearing, 35 x 72 x 17	
7	N33601	2	Zylinderschraube, M10 x 90; 8.8	Pan head screw, M10 x 90; 8.8	
8	N3317	2	Zylinderschraube, M8 x 90; 8.8;	Pan head screw, M8 x 90; 8.8;	
9	N171	8	Zylinderschraube, M8 x 20; 8.8	Pan head screw, M8 x 20; 8.8	
10a	122944	1	Getriebedeckel, Achsabstand 75	End cover of gear housing, distance between axles 75	
10b	122925	1	Getriebedeckel, Achsabstand 95	End cover of gear housing, distance between axles 95	
11	N30830	1	O-Ring, 154.5 x 3.00	O-ring, 154.5 x 3.00	
12	125637	1	Antriebswelle für Getriebe	Drive shaft for Gearing	
13	N30664	1	Paßfeder, A8 x 7 x 36	Key, A8 x 7 x 36	
14	103622	1	Paßfeder, A10 x 8 x 32	Key, A10 x 8 x 32	
15		1	Zahnradatz	Gear Set	Siehe Seite 13 Variantenstückliste See page 13 variants parts list
16	N7978	2	Zylinderstift, 8 m 6 x 20	Cylinder bolt, 8 m 6 x 20	
17	N91	1	Rillenkugellager, 20 x 47 x 14	Grooved ball bearing, 20 x 47 x 14	
18	N16266	2	Verschlussschraube	Plug screw	
19	122946	2	Hülse	Bush	
20a	122927	1	Getriebegehäuse, vertikal, Achsabstand 75	Gear housing, vertical, distance between axles 75	
20b	122928	1	Getriebegehäuse, vertikal, Achsabstand 95	Gear housing, vertical, distance between axles 95	
21	N1469	2	Zylinderschraube, M10 x 25; 8.8	Pan head screw, M10 x 25; 8.8	
22	110637	1	O-Ring, 6 x 1.5	O-ring, , 6 x 1.5	
23	104513	1	O-Ring, 82 x 3	O-ring, 82 x 3	
24	122964	1	Innenring	Inner ring	

* Graue Bestellnummer Teil oder Baugruppe nicht/bedingt verkaufsfähig

* Gray part number Part or assembly group not/conditionally salable

Einzelteile
Single Parts

EVO3 Ansaugregler elektrisch und Ansaugfilter
EVO3 Intake Control Electric and Intake Filter

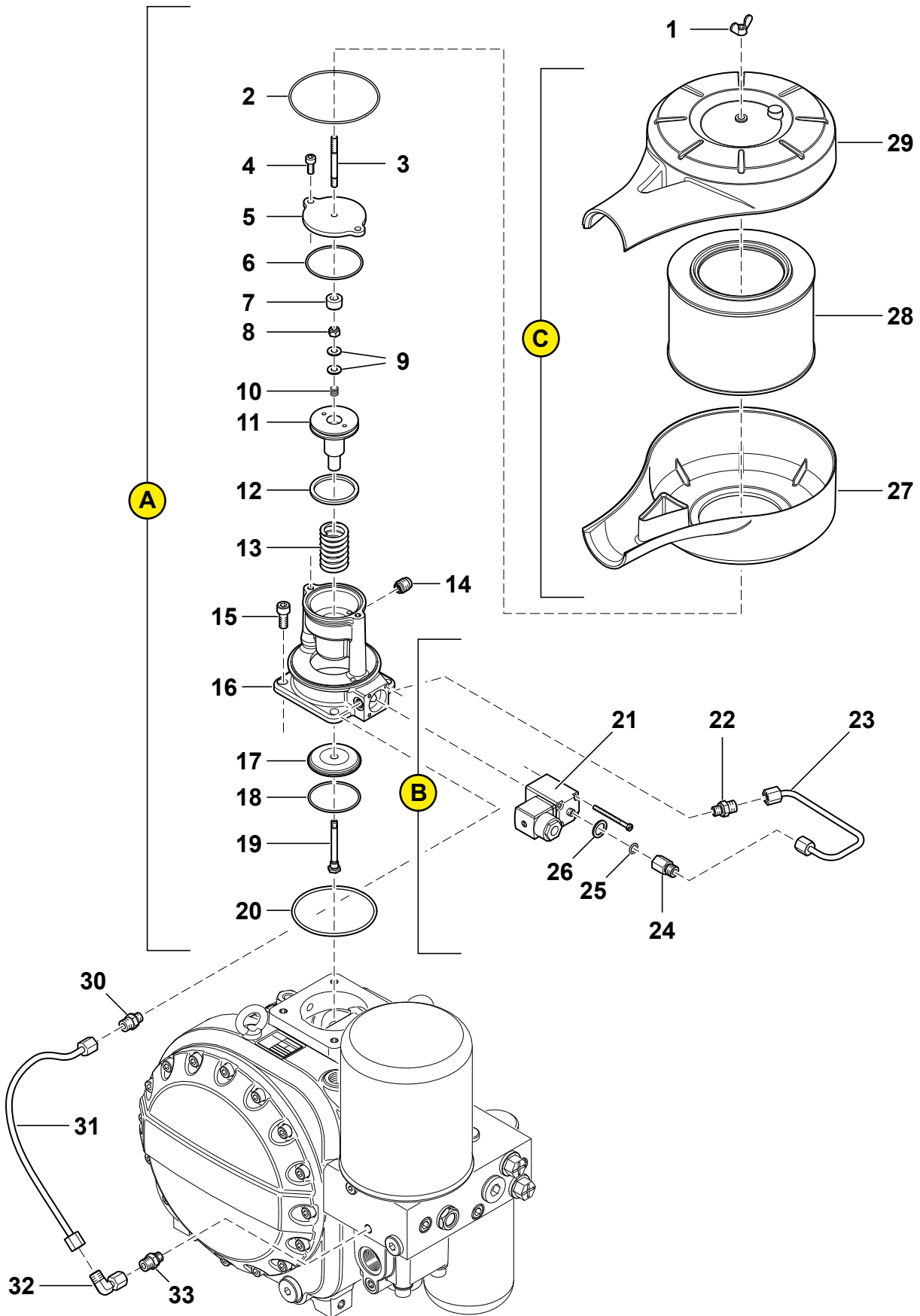


Pos. Item	Best.-NR. Part No	Stück Qty.	Benennung	Description	Bemerkung Comments
A + B	167589-Vxxx		EVO3 Ansaugregler elektrisch kpl.	EVO3 Intake Control Electric cpl.	
	Varianten Variants		Variantenstückliste Magnetventil für Steuereinheit elektrisch EVO3	Variants Parts List Solenoid Valve for Control Box Electric EVO3	Magnetventil Solenoid Valve
	167589-V001		Magnetventil, 220-230V AC 50-60Hz	Solenoid valve, 220-230V AC 50-60Hz	110752
	167589-V002		Magnetventil, 110V AC 50-60Hz	Solenoid valve, 110V AC 50-60Hz	110753
	167589-V003		Magnetventil, 110V DC	Solenoid valve, 110V DC	110758
	167589-V004		Magnetventil, 48V AC 50-60Hz	Solenoid valve, 48V AC 50-60Hz	110756
	167589-V005		Magnetventil, 48V DC	Solenoid valve, 48V DC	110759
	167589-V006		Magnetventil, 24V AC 50Hz	Solenoid valve, 24V AC 50Hz	110757
	167589-V007		Magnetventil, 24V DC	Solenoid valve, 24V DC	110754
	167589-V008		Magnetventil, 12V DC	Solenoid valve, 12V DC	110755

A	165986-KD		EVO3 Ansaugventil elektrisch kpl.	EVO3 Intake Valve Electric cpl.	
1	109915	1	Flügelmutter, M6 x 1	Wing nut, M6 x 1	
2	N34547	1	O-Ring, 90 x 2	O-ring, 90 x 2	
3	N3784	1	Stiftschraube, M6 x 50	Stud, M6 x 50	
4	N29149	2	Zylinderschraube, M6 x 14	Pan head screw, M6 x 14	
5	162867	1	Deckel	Cover	
6	111265	1	O-Ring, 55,00 x 2,00	O-ring, 55.00 x 2.00	
7	N37783	1	Verschlussschraube, M16 x 1,5	Plug screw, M16 x 1.5	
8	103902	1	Sechskantmutter, M6	Hex-nut, M6	
9	N37782	2	Scheibe	Washer	
10	N37787	1	Feder	Spring	
11	163158	1	Kolben	Piston	
12	100840	1	Dichtung, 50 x 42 x 3	Seal, 50 x 42 x 3	
13	N37788	1	Feder	Spring	
14	N41031	1	Rückschlagventil, G1/4"	Nonreturn vave, G1/4"	
15	N19547	4	Zylinderschraube, M8 x 20	Pan head screw, M8 x 20	
16	162193	1	Reglergehäuse	Controller housing	
17	162862	1	Teller	Disk	
18	N35947	1	O-Ring, 42 x 2	O-ring, 42 x 2	
19	162859	1	Stange	Rod	
20	104513	1	O-Ring, 82 x 3	O-ring, 82 x 3	

Einzelteile
Single Parts

EVO3 Ansaugregler elektrisch und Ansaugfilter
EVO3 Intake Control Electric and Intake Filter



Pos. Item	Best.-NR. Part No	Stück Qty.	Benennung	Description	Bemerkung Comments
-----------	-------------------	------------	-----------	-------------	--------------------

B					
	167590-Vxxx		EVO3 Steuereinheit elektrisch kpl.	EVO3 Control Box Electric cpl.	
21		1	Magnetventil, Variantenstückliste	Solenoid valve, Variants Parts List	Siehe Seite 25 see page 25
22	N20237	1	G-Einschraubstutzen, G 1/8"	Straight union, G 1/8"	
23	175081	1	Rohrleitung	Tube	
24	N20405	1	G-Aufschraubverschraubung	Straight socket end fitting	
25	115197	1	O-Ring, 8 x 2	O-ring, 8 x 2	
26	103991	1	Dichtring, 13 x 19 x 1,5	Sealing ring, 13 x 19 x 1.5	

C					
	128272-KD		EVO3 Ansaugfilter	EVO3 Intake Filter	
27	128270	1	Filtergehäuse Unterteil	Filter housing bottom section	
28	N37236	1	Luftfilterpatrone	Intake filter cartridge	
29	128271	1	Filtergehäuse Oberteil	Filter housing cover	

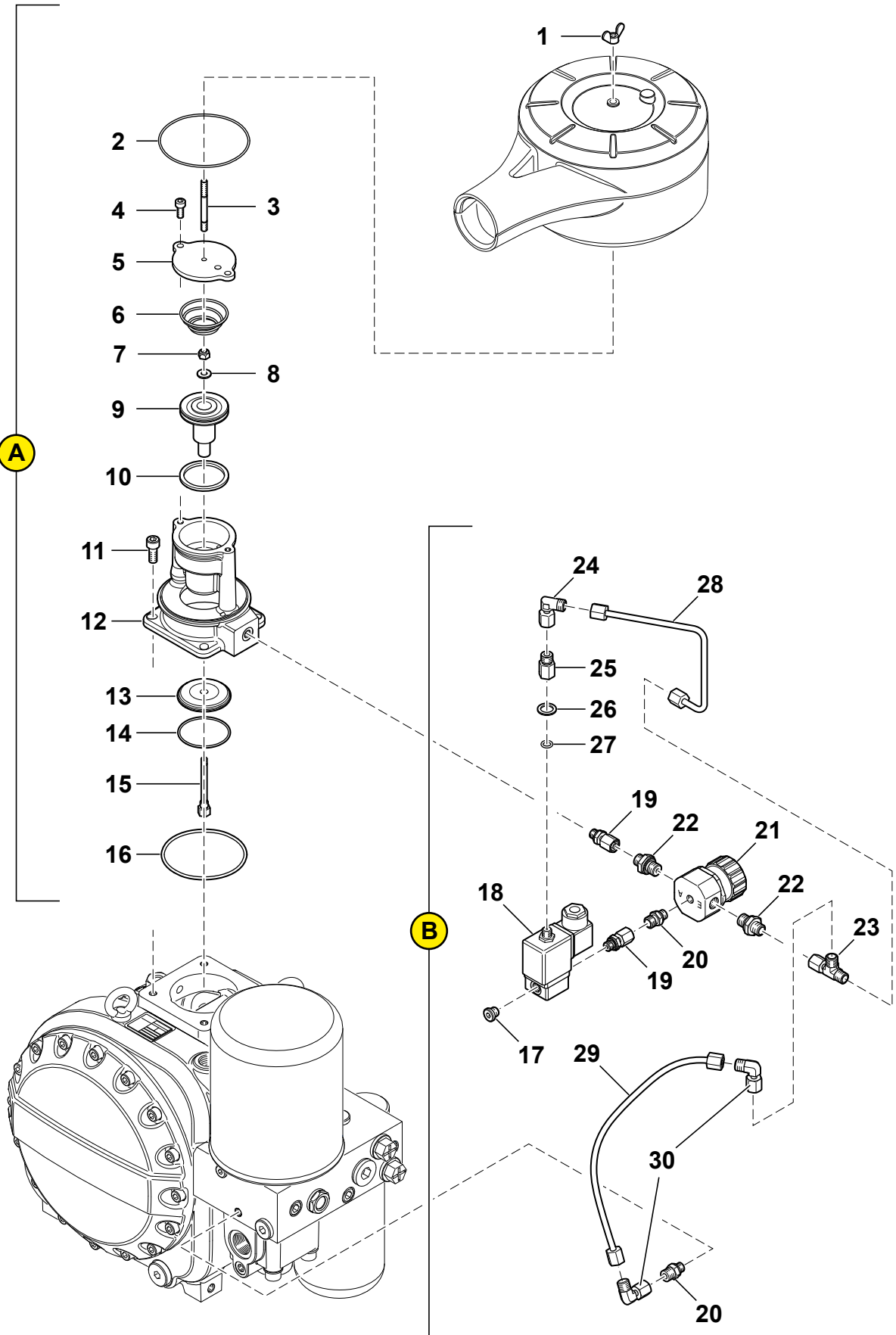
30	N20237	1	G-Einschraubstutzen, G 1/8"	Straight union, G 1/8"	
31	166032	1	Schlauchleitung, kpl.	Hose, cpl.	
32	N31642	1	EVW-Stutzen	Ellbow union	
33	N20237	1	G-Einschraubstutzen, G1/8	Straight union, G1/8	

* Graue Bestellnummer Teil oder Baugruppe nicht/bedingt verkaufsfähig

* Gray part number Part or assembly group not/conditionally salable

Einzelteile
Single Parts

EVO3 Ansaugregler elektropneumatisch
EVO3 Intake Control Electro-Pneumatik



Pos. Item	Best.-NR. Part No	Stück Qty.	Benennung	Description	Bemerkung Comments
A	166511-KD		EVO3 Ansaugventil pneumatisch	EVO3 Intake valve pneumatic	
1	109915	1	Flügelmutter, M6 x 1	Wing nut, M6 x 1	
2	N34547	1	O-Ring, 90 x 2	O-ring, 90 x 2	
3	N3784	1	Stiftschraube, M6 x 50	Stud, M6 x 50	
4	N29149	2	Zylinderschraube, M6 x 14	Pan head screw, M6 x 14	
5	166501	1	Deckel	Cover	
6	113017	1	Kegelfeder, 28 x 48	Conical spring, 28 x 48	
7	103902	1	Sechskantmutter, M6	Hex-nut, M6	
8	N37782	1	Scheibe	Washer	
9	165753	1	Kolben	Piston	
10	100840	1	Dichtung, 50 x 42 x 3	Seal, 50 x 42 x 3	
11	N19547	4	Zylinderschraube, M8 x 20	Pan head screw, M8 x 20	
12	165747	1	Reglergehäuse	Controller housing	
13	162862	1	Teller	Disk	
14	N35947	1	O-Ring, 42 x 2	O-ring, 42 x 2	
15	175553	1	Stange	Rod	
16	104513	1	O-Ring, 82 x 3	O-ring, 82 x 3	

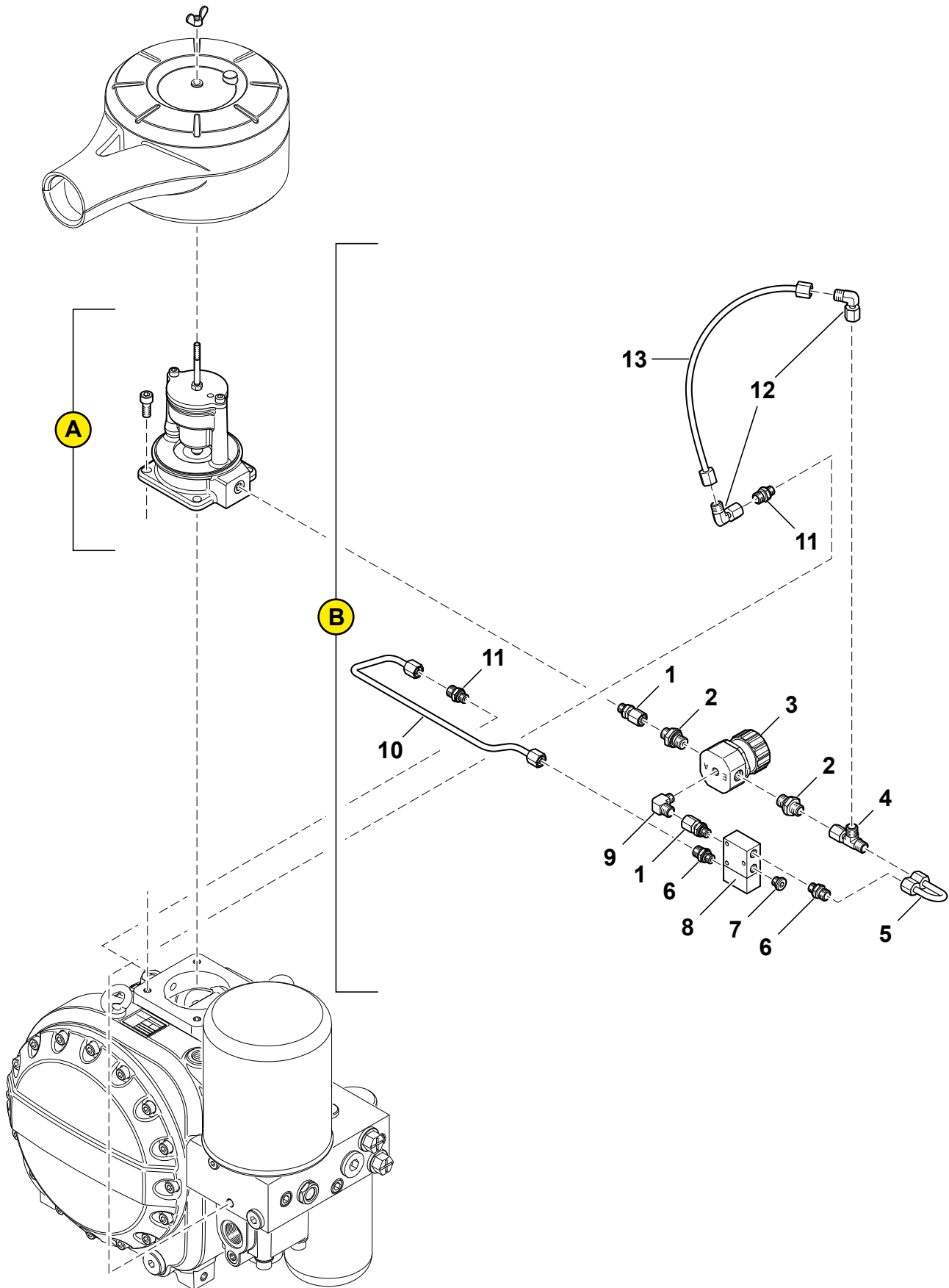
B	166516-Vxxx		EVO3-NK Steuereinheit elektropneumatisch	EVO3-NK Control box electro-pneumatic	
17	N16405	1	Verschlußschraube, G1/8"	Plug screw, G1/8"	
18		1	Magnetventil Variantenstückliste	Solenoid valve Variants Parts List	
19	N35301	2	G-Einschraubstutzen, G1/8"	Straight union, G1/8"	
20	N20237	2	G-Einschraubstutzen, G1/8"	Straight union, G1/8"	
21	101826	1	Proportionalregler	Proportional controller	
22	N37633	2	G-Einschraubstutzen	Straight union	
23	113653	1	Einstellbarer L-Anschlussstutzen	Adjustable L-connection	
24	N20186	1	W-Stutzen	Elbow union	
25	N20405	1	G-Aufschraubstutzen, G1/8"	Screw connection, G1/8"	
26	103991	1	Dichtring, A13 x 19 x 1,5	Sealing ring, A13 x 19 x 1.5	
27	115197	1	O-Ring, 8 x 2	O-ring, 8 x 2	
28	125593	1	Rohrleitung, kpl., 6 x 1, L 255	Tube, cpl., 6 x 1, L 255	
29	125593	1	Schlauch, kpl., 6 x 1	Hose, cpl., 6 x 1	
30	N31642	2	EVW-Stutzen	Ellbow union	

[C]	166516-V002		EVO3-NK Steuereinheit elektropneumatisch mit Magnetventil 12 V, DC, 176445	EVO3-NK Control box electro-pneumatic with Solenoid valve 12 V, DC, 176445	
------------	--------------------	--	---	---	--

[D]			EVO3-NK Steuereinheit elektropneumatisch, max. 13 bar	EVO3-NK Control box electro-pneumatic, max. 13 bar	
------------	--	--	--	---	--

* Graue Bestellnummer Teil oder Baugruppe nicht/bedingt verkaufsfähig
 * Gray part number Part or assembly group not/conditionally salable

Einzelteile **EVO3 Ansaugregler pneumatisch**
Single Parts **EVO3 Intake Control Pneumatik**



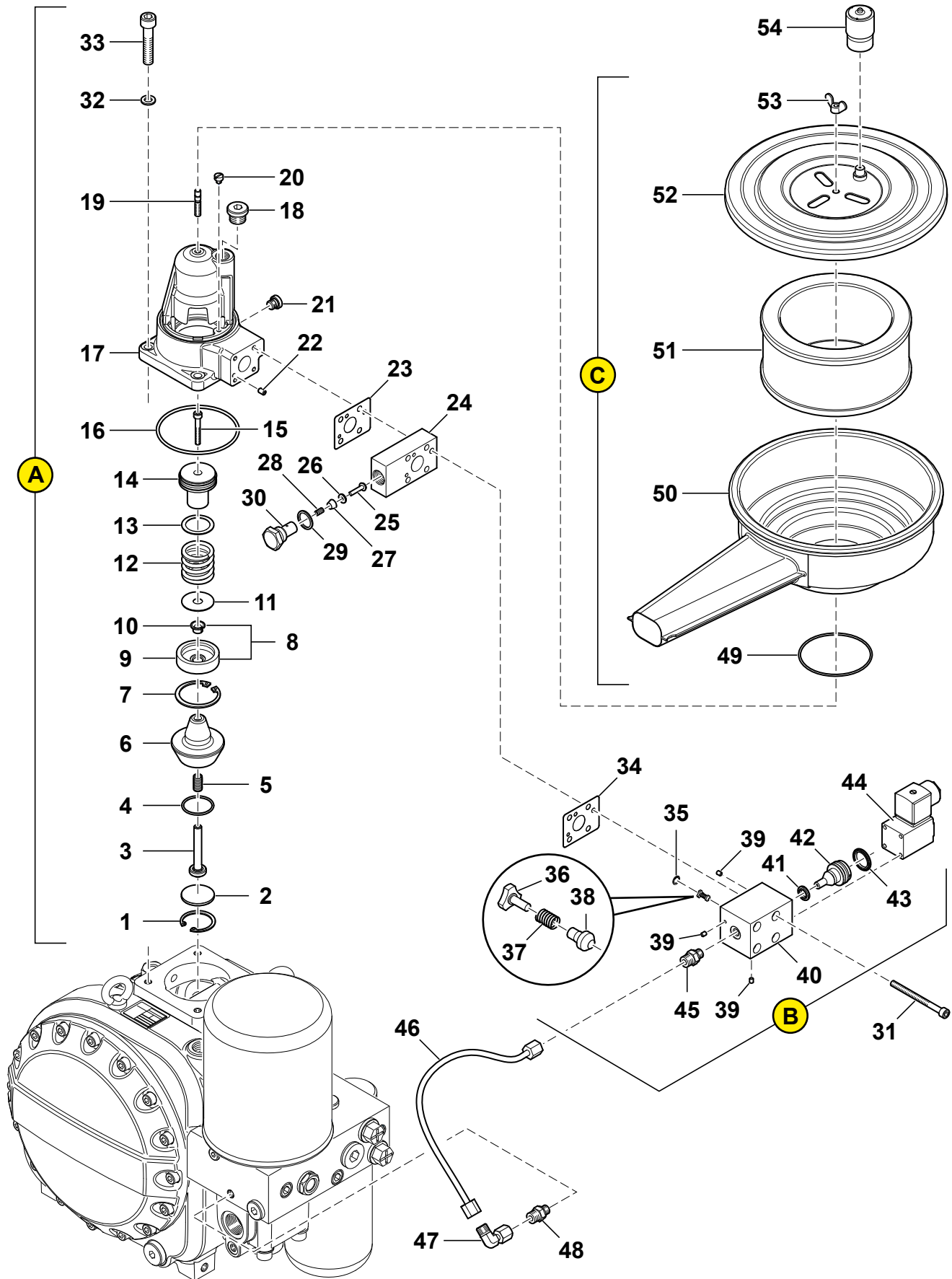
Pos. Item	Best.-NR. Part No	Stück Qty.	Benennung	Description	Bemerkung Comments
A	166511-KD		EVO3 Ansaugventil pneumatisch	EVO3 Intake valve pneumatic	siehe Seite 29 see page 29

B	166515-KD		EVO3-NK Steuereinheit pneumatisch	EVO3-NK Control box pneumatic	
1	N35301	2	G-Einschraubstutzen, G1/8"	Straight union, G1/8"	
2	N37633	2	G-Einschraubstutzen	Straight union	
3	101826	1	Proportionalregler	Proportional controller	
4	113653	1	Einstellbarer L-Anschlussstutzen	Adjustable L-connection	
5	176142	1	Rohrleitung mit Verschraubung, 6 x 1	Tube with fitting, D6 x 1	
6	N20237	2	G-Einschraubstutzen, G1/8"	Straight union, G1/8"	
7	N16504	1	Verschlußschraube, G1/8"	Plug screw, G1/8"	
8	N36112	1	3/2-Wege-Ventil, G1/8", 1,5 bar	3/2-way valve, G1/8", 1.5 bar	
9	N20003	1	W-Einschraubstutzen, R1/8"	Elbow union, R1/8"	
10	166636	1	Rohrleitung mit Verschraubung, 6 x 1	Tube with fitting, D6 x 1	
11	N20237	2	G-Einschraubstutzen, G1/8"	Straight union, G1/8"	
12	N31642	2	EVW-Stutzen	Ellbow union	
13	125593	1	Schlauch kpl., 6 x 1	Hose cpl., 6 x 1	

* Graue Bestellnummer Teil oder Baugruppe nicht/bedingt verkaufsfähig

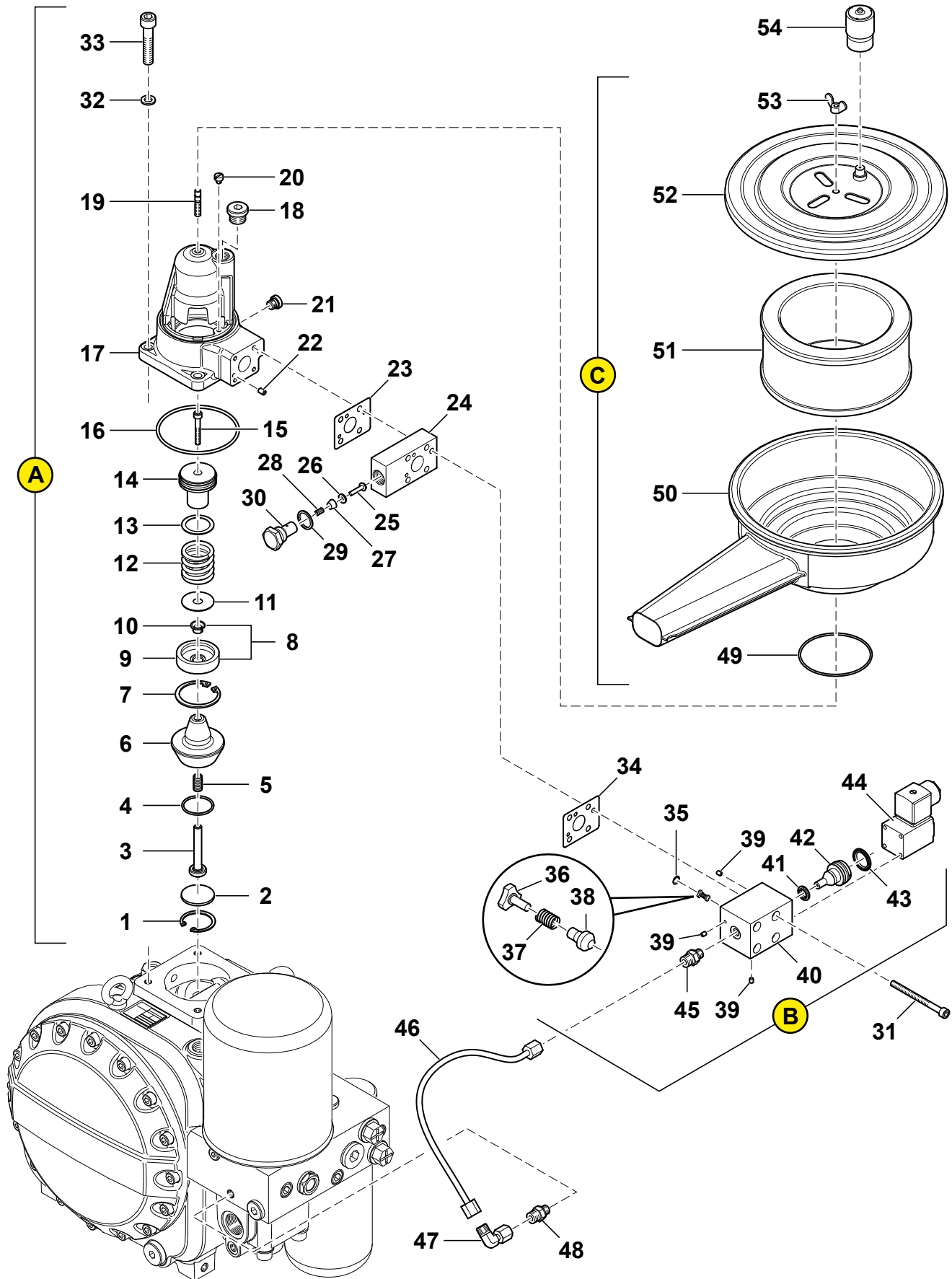
* Gray part number Part or assembly group not/conditionally salable

Einzelteile Ansaugventil C 60-EVO, elektrische Steuereinheit und Ansaugfilter
Single Parts Intake Valve C 60-EVO, Control Block Electric and Intake Filter



Pos. Item	Best.-NR. Part No	Stück Qty.	Benennung	Description	Bemerkung Comments
A	161241-KD		Ansaugventil, C 60-EVO	Intake Valve, C 60-EVO	
1	N1613	1	Sicherungsring	Snap ring	
2	113458	1	Scheibe, 34.9 x 3	Washer, 34.9 x 3	
3	114302	1	Führung, 18 x 54.5	Guide, 18 x 54.5	
4	106461	1	O-Ring, 30.00 x 2.00	O-ring, 30.00 x 2.00	
5	109894	1	Schraubendruckfeder	Screwed pressure spring	
6	114306	1	Ventilteller	Valve disk	
7	112771	1	Sicherungsring, 45 x 1.75	Snap ring, 45 x 1.75	
8	110806	1	Stützscheibe kpl.	Supporting platte cpl.	
9	112762	1	Stützscheibe, 45 x 17	Supporting platte, 45 x 17	
10	109902	1	Buchse	Bush	
11	109904	1	Scheibe, 34 x 10 x 1	Washer, 34 x 10 x 1	
12	109893	1	Schraubendruckfeder	Screwed pressure spring	
13	109903	1	Scheibe, 34 x 26 x1	Washer, 34 x 26 x1	
14	110801	1	Kolben kpl.	Piston cpl.	
15	115091	1	Zylinderschraube, M5 x 3 5	Pan head screw, M5 x 3 5	
16	104513	1	O-Ring, 82 x 3	O-ring, 82 x 3	
17	114673	1	Reglergehäuse	Controller housing	
18	N16266	1	Verschlusschraube, G 3/8	Plug screw, G 3/8	
19	112772	1	Stiftschraube, M6 x 25	Stud, M6 x 25	
20	114034	1	Düse	Nozzle	
21	110026	1	Verschlusschraube	Plug screw	
22	161134	1	Düse, M5 x 8	Nozzle, M5 x 8	
23	113860	1	Flachdichtung	Flat gasket	
24	114597	1	Platte, 40 x 25 x 76	Plate, 40 x 25 x 76	
25	114601	1	Ventilbolzen	Valve bolt	
26	114600	1	Scheibe	Washer	
27	114599	1	Hülse	Bush	
28	114603	1	Schraubendruckfeder	Screwed pressure spring	
29	N1314	1	Dichtring, A17 x 21 x 1.5	Sealing ring, A17 x 21 x 1.5	
30	114864	1	Führung	Guide	
31	N17751	4	Zylinderschraube	Pan head screw	
32	N23175	4	Scheibe	Washer	
33	N61	4	Zylinderschraube, M8 x 25	Pan head screw, M8 x 25	

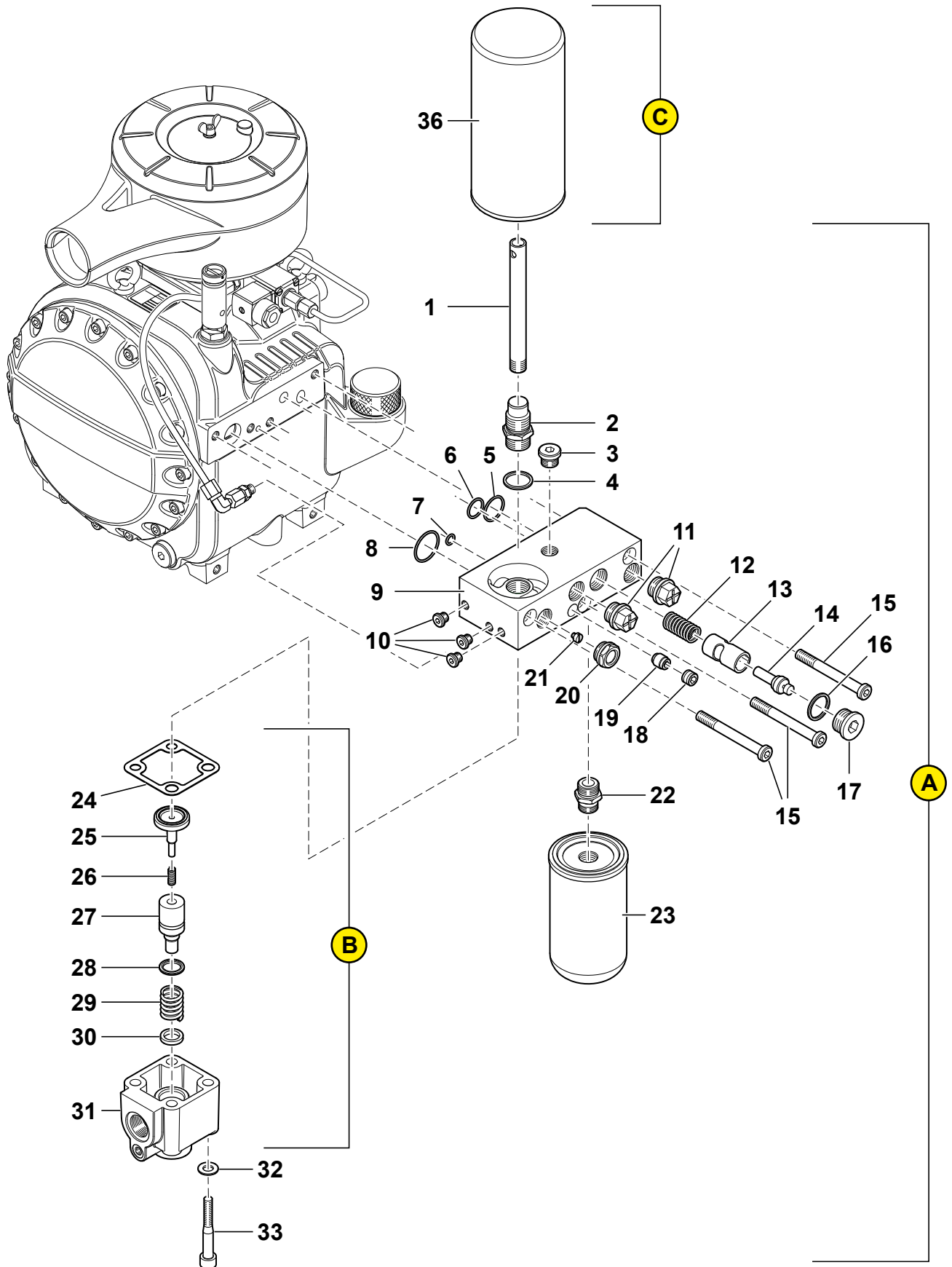
Einzelteile Ansaugventil C 60-EVO, elektrische Steuereinheit und Ansaugfilter
Single Parts Intake Valve C 60-EVO, Control Block Electric and Intake Filter



Pos. Item	Best.-NR. Part No	Stück Qty.	Benennung	Description	Bemerkung Comments
B	114317-Vxxx		EMC Elektrische Steuereinheit	EMC Control Block Electric	
[31a]	N2773	4	Zylinderschraube	Pan head screw	
34	113860	1	Flachdichtung	Flat gasket	
35	N2129	1	Sicherungsring, 9 x 0.8	Snap ring, , 9 x 0.8	
36	114913	1	Scheibe	Washer	
37	N31974	1	Feder	Spring	
38	121630	1	Kegel	Pin	
39	114315	3	Gewindestift, M4 x 5	Stud, M4 x 5	
40	114312	1	Regulierventil	Control valve	
41	114316	1	Kolbendichtung	Piston gasket	
42	114313	1	Steuerkolben	Piston valve	
43	101923	1	Dichtung	Gasket	
44			Magnetventil, Variantenstückliste	Solenoid valve, Variants Parts List	Varianten Variants
	110752	1	Magnetspule, 220 V AC	Solenoid coil, 220 V AC	114317 – V001
	110753	1	Magnetspule, 110 V AC	Solenoid coil, 110 V AC	114317 – V002
	110756	1	Magnetspule, 48 V AC	Solenoid coil, 48 V AC	114317 – V003
	110757	1	Magnetspule, 24 V AC	Solenoid coil, 24 V AC	114317 – V004
	110754	1	Magnetspule, 24 V DC	Solenoid coil, 24 V DC	114317 – V005
	110755	1	Magnetspule, 12 V DC	Solenoid coil, 12 V DC	114317 – V006
	110759	1	Magnetspule, 48 V DC	Solenoid coil, 48 V DC	114317 – V007
	110758	1	Magnetspule, 110 V DC	Solenoid coil, 110 V DC	114317 – V008
	110667	1	Magnetspule kpl., 24 V AC/DC	Solenoid coil cpl., 24 V AC/DC	114317 – V009
45	N20237	1	G-Einschraubstutzen, G1/8	Straight union, G1/8	
46	127380	1	Schlauchleitung	Hose	
47	N31642	1	EVW-Stutzen	Ellbow union	
48	N20237	1	G-Einschraubstutzen, G1/8	Straight union, G1/8	
C	109566-KD		Ansaugfilter	Intake Filter	Für alle Versionen For all versions
49	109912	1	O-Ring, 74.00 x 2.50	O-ring, 74.00 x 2.50	
50	109568	1	Unterteil	Bottom section	
51	N3029	1	Luftfilterpatrone	Intake filter cartridge	
52	109640	1	Deckel	Cover plate	
53	109915	1	Flügelmutter, M6 x 1	Wing nut, M6 x 1	
54	109954	1	Wartungsanzeiger, optisch	Maintenance indicator, optical	optional

* Graue Bestellnummer Teil oder Baugruppe nicht/bedingt verkaufsfähig
 * Gray part number Part or assembly group not/conditionally salable

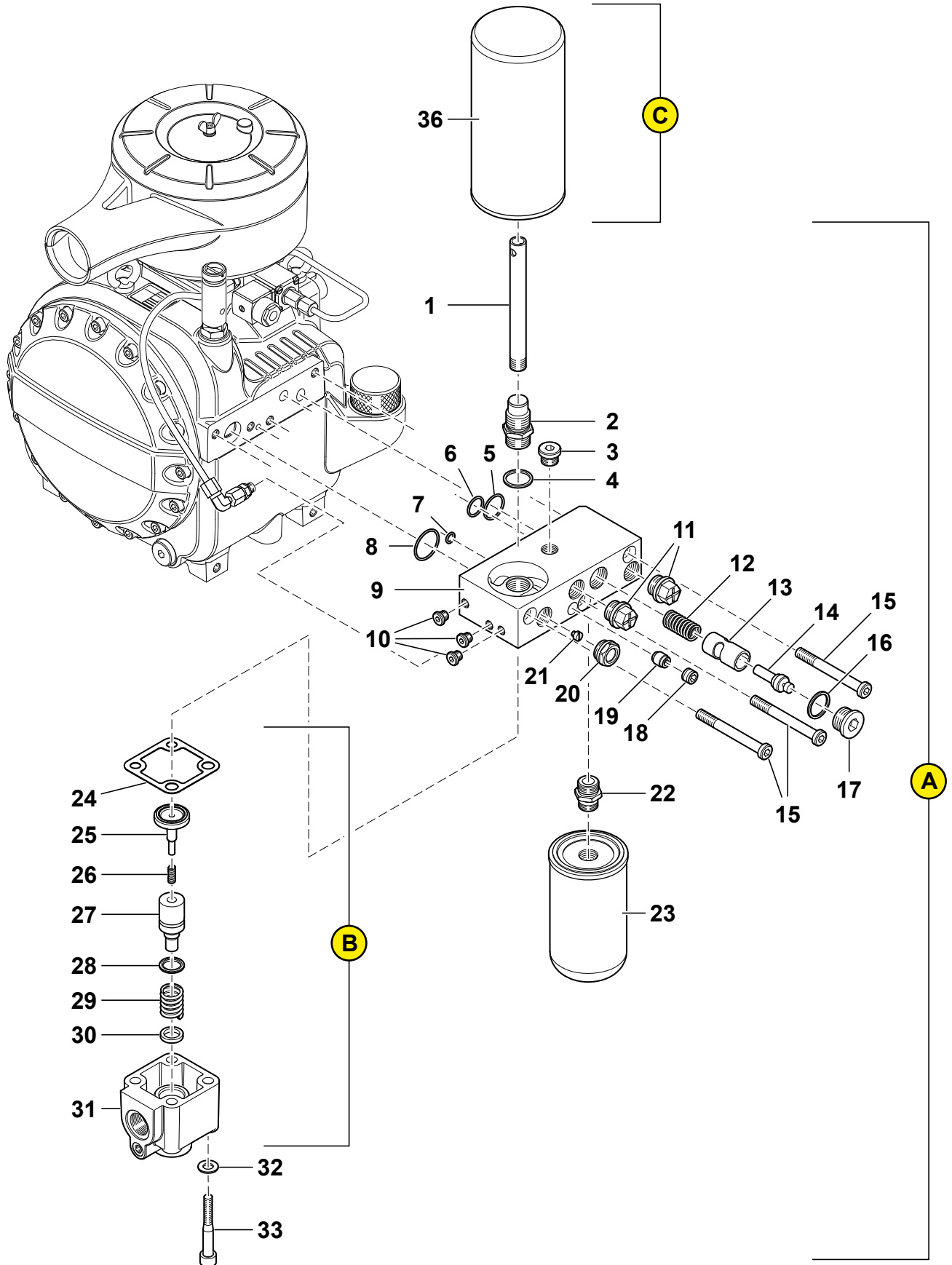
Einzelteile **Abscheider Multiblock, 2 m³/min**
Single Parts **Separator Multiblock, 2 m³/min**



Pos. Item	Best.-NR. Part No	Stück Qty.	Benennung	Description	Bemerkung Comments
A	161901-KD		Multiblock 2 m³/min, 70 °C	Multiblock 2 m³/min, 70 °C	
1	161899	1	Absaugrohr, 16 x 2	Suction tube, 16 x 2	
2	109180	1	Doppelnippel	Double nipple	
3	111620	1	Verschlussschraube	Plug screw	
4	N30946	1	Dichtring, A24 x 29 x 2	Sealing ring, , A24 x 29 x 2	
5	107584	1	O-Ring, 24.00 x 2.00	O-ring, 24.00 x 2.00	
6	107516	1	O-Ring, 18.00 x 2.00	O-ring, 18.00 x 2.00	
7	115197	1	O-Ring, 8.00 x 2.00	O-ring, 8.00 x 2.00	
8	106461	1	O-Ring, 30.00 x 2.00	O-ring, 30.00 x 2.00	
9	120264	1	Gehäuse	Housing	
10	N16504	3	Verschlussschraube	Plug screw	
11	114273	2	Dichtschraube	Plastic tube screw	
12	111519	1	Schraubendruckfeder	Screwed pressure spring	
13	121528	1	Thermostatschieber	Thermo valve socket	
14	101421	1	Arbeitselement, 70 °C, 68 - 85 °C, 8 Hub	Work element, 70 °C, 68 - 85 °C, 8 Hub	other temperature range see below
15	N33601	3	Zylinderschraube, M10 x 90	Pan head screw, M10 x 90	
16	N30946	1	Dichtring, A24 x 29 x 2	Sealing ring, A24 x 29 x 2	
17	103865	1	Verschlussschraube, M24 x 1.5	Plug screw, M24 x 1.5	
18	115838	1	Verschlussschraube	Plug screw	
19	N41031	1	Rückschlagventil	Check valve	
20	N39751	1	Schauglas	Sight glass	
21	161983	1	Düse	Nozzle	
22	106366	1	Verschraubung	Fitting	
23	102979	1	Ölfiler	Oil filter	
24	102799	1	Flachdichtung	Flat gasket	
25	115368	1	Ventilkolben	Valve piston	
26	101867	1	Druckfeder, 0.4 x 8 x 28.8	Pressure spring, 0.4 x 8 x 28.8	
27	101863	1	Kolben	Piston	
28	101923	1	Dichtung	Gasket	
29	N34701	1	Feder	Spring	
30	128367	1	Ring	Ring	
31	102123	1	Ventilgehäuse	Valve housing	
32	103536	4	Scheibe	Washer	
33	N1310	4	Zylinderschraube, M10 x 70	Pan head screw, M10 x 70	
[34]	100451	1	Kegelstopfen, 1/8"	Plastic protecting cap, 1/8"	
[35]	113966	1	Kegelstopfen, 3/4"	Plastic protecting cap, 3/4"	

A			Multiblock 2 m³/min, Variantenstückliste	Multiblock 2 m³/min, Variants Parts List	Arbeitselement siehe Pos. 14 Work element see pos. 14
	161901-KD	1	Multiblock mit Arbeitselement, 70 °C , 68 - 85 °C, 8 Hub	Multiblock with work element, 70 °C , 68 - 85 °C	101421 (70 °C)
		1	Multiblock mit Arbeitselement, 83 °C , 81 - 98 °C, 8 Hub	Multiblock with work element, 83 °C , 81 - 98 °C, 8 Hub	106174 (83 °C)
		1	Multiblock mit Arbeitselement, 90 °C , 88 - 105 °C, 8 Hub	Multiblock with work element, 90 °C , 88 - 105 °C, 8 Hub	111695 (90 °C)

Einzelteile **Abscheider Multiblock, 2 m³/min**
Single Parts **Separator Multiblock, 2 m³/min**



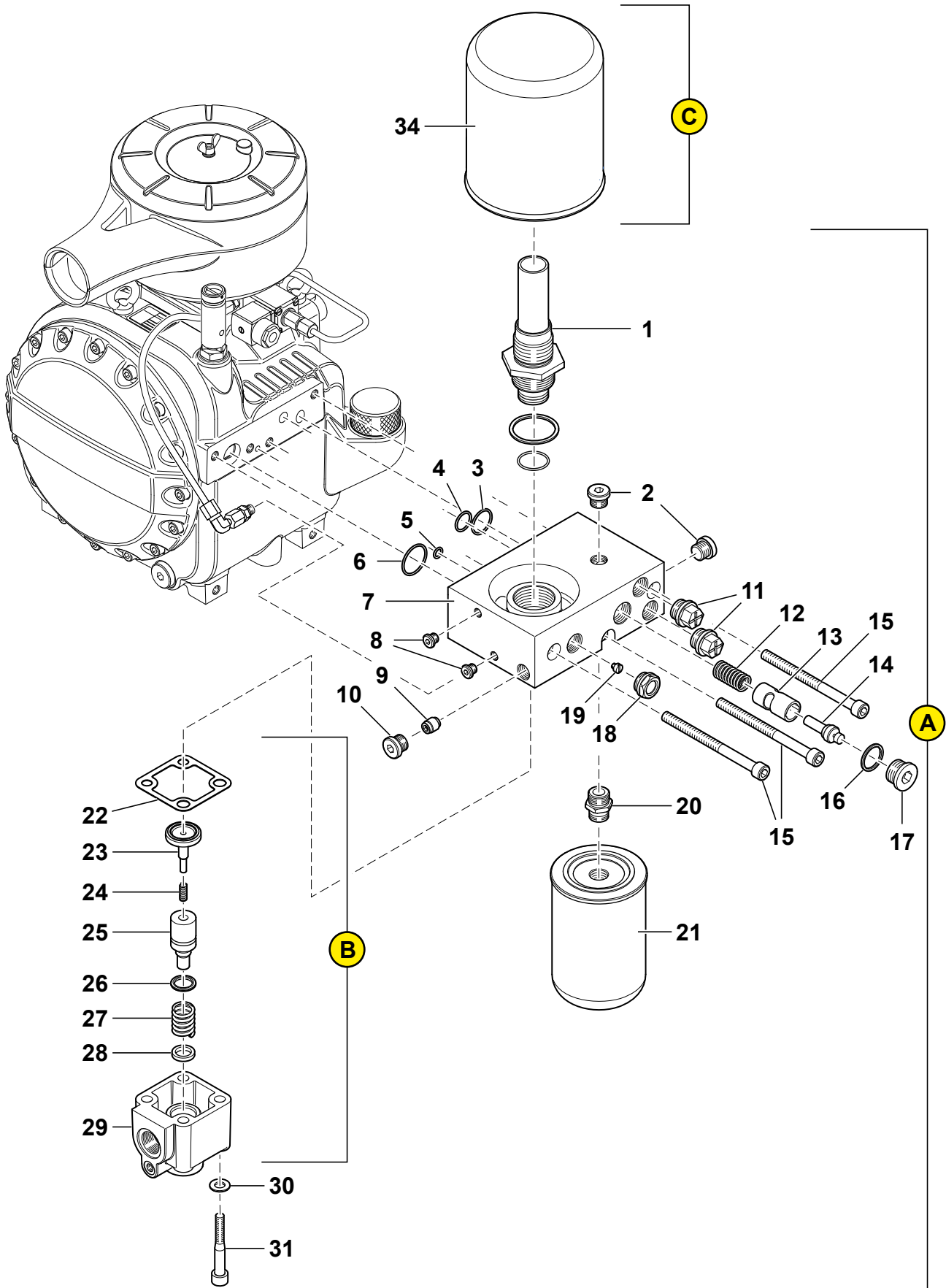
Pos. Item	Best.-NR. Part No	Stück Qty.	Benennung	Description	Bemerkung Comments
B	113596-KD		Druckhalteventil	Minimum Pressure Valve	
24 - 31			Pos. 24 - 31. Komponente von A , 161901 Multiblock 2 m ³ /min.	Pos. 24 - 31. Component of A , 161901 Multiblock 2 m ³ /min.	

Pos. Item	Best.-NR. Part No	Stück Qty.	Benennung	Description	Bemerkung Comments
C			Luftentölelement 2m³/min	Separator Cartridge 2m³/min	
36	85483	1	Luftentölelement, Standard	Separator cartridge, standard	
	112476	1	Luftentölelement, alternativ	Separator cartridge, alternative	

* Graue Bestellnummer Teil oder Baugruppe nicht/bedingt verkaufsfähig

* Gray part number Part or assembly group not/conditionally salable

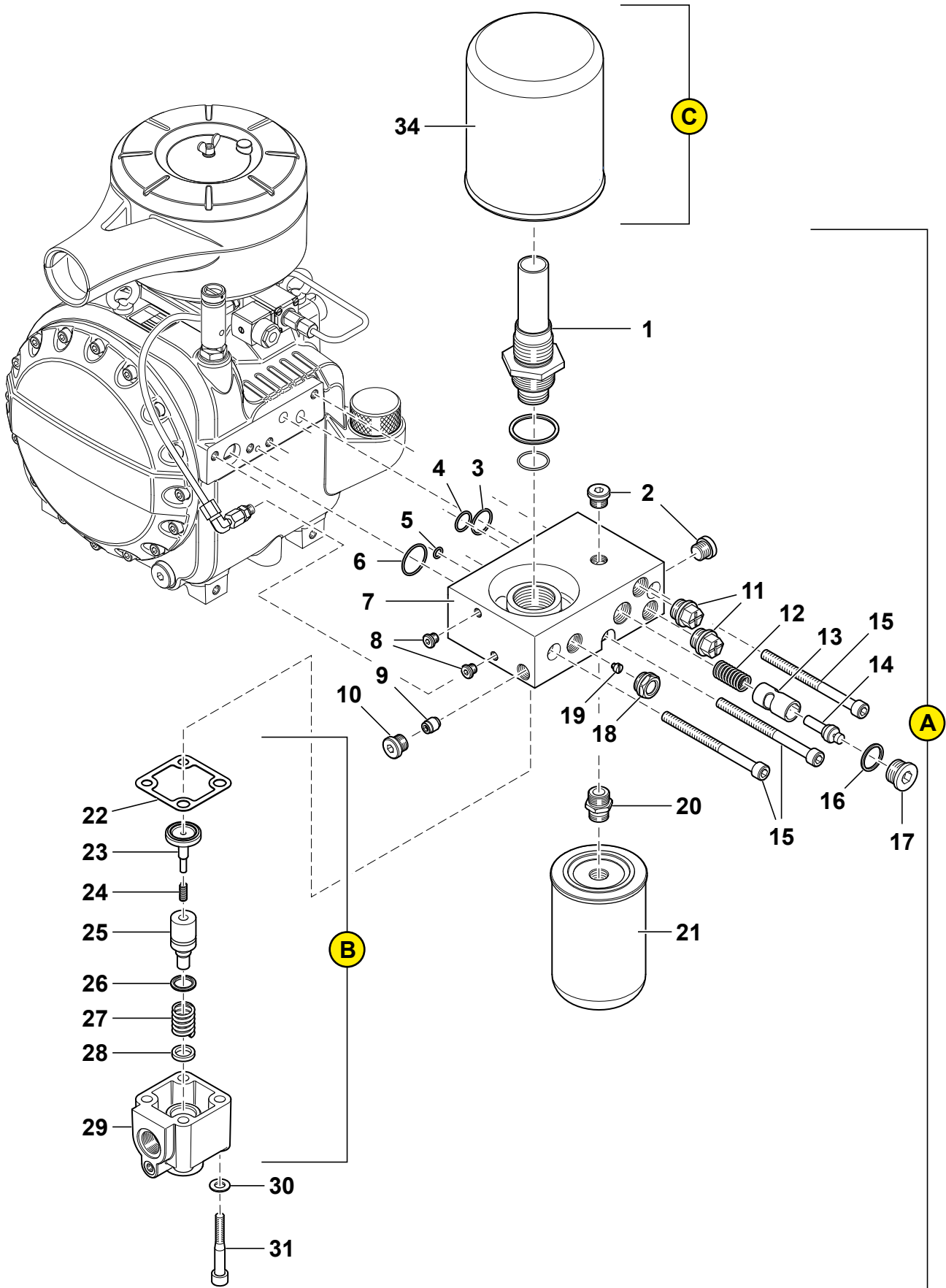
Einzelteile **Abscheider Multiblock, 3 m³/min**
Single Parts **Separator Multiblock, 3 m³/min**



Pos. Item	Best.-NR. Part No	Stück Qty.	Benennung	Description	Bemerkung Comments
A	176308-KD		Multiblock 3 m³/min, 70 °C	Multiblock 3 m³/min, 70 °C	
1	176306-KD	1	Absaugrohr, M30 x 1.5 x 160	Suction tube, M30 x 1.5 x 160	
	N30043	1	Dichtring, A42 x 49 x 2	Sealing ring, A42 x 49 x 2	
	113451	1	O-Ring, 26.00 x 2.50	O-ring, 26.00 x 2.50	
2	N90040	2	Verschlußschraube, G 1/2"	Plug screw, G 1/2"	
3	107584	1	O-Ring, 24.00 x 2.00	O-ring, 24.00 x 2.00	
4	107516	1	O-Ring, 18.00 x 2.00	O-ring, 18.00 x 2.00	
5	115197	1	O-Ring, 8.00 x 2.00	O-ring, 8.00 x 2.00	
6	106461	1	O-Ring, 30.00 x 2.00	O-ring, 30.00 x 2.00	
7	175180	1	Gehäuse	Housing	
8	N16504	2	Verschlußschraube	Plastic tube screw	
9	N41031	1	Rückschlagventil	Check valve	
10	111620	1	Verschlußschraube	Plug screw	
11	114273	2	Dichtschraube	Gland	
12	111519	1	Schraubendruckfeder	Screwed pressure spring	
13	121528	1	Thermostatschieber	Thermo valve socket	
14	101421	1	Arbeitselement, 70 °C, 68 - 85 °C, 8 Hub	Work element, 70 °C, 68 - 85 °C, 8 Hub	other temperature range see below
15	111235	3	Zylinderschraube, M10 x 130	Pan head screw, M10 x 130	
16	N30946	1	Dichtring	Sealing ring	
17	103865	1	Verschlußschraube	Plug screw	
18	N39751	1	Schauglas	Sight glass	
19	161983	1	Düse	Nozzle	
20	106366	1	Verschraubung	Fitting	
21	N32047	1	Ölfilter	Oil filter	
22	102799	1	Flachdichtung	Flat gasket	
23	115368	1	Ventilkolben	Valve piston	
24	101867	1	Druckfeder, 0.4 x 8 x 28.8	Pressure spring, 0.4 x 8 x 28.8	
25	101863	1	Kolben	Piston	
26	101923	1	Dichtung	Gasket	
27	N34701	1	Feder	Spring	
28	128367	1	Ring	Ring	
29	102123	1	Ventilgehäuse	Valve housing	
30	103536	4	Scheibe	Washer	
31	N1310	4	Zylinderschraube	Pan head screw	
[32]	100451	1	Kegelstopfen, 1/8"	Plastic protecting cap, 1/8"	
[33]	113966	1	Kegelstopfen, 3/4"	Plastic protecting cap, 3/4"	

A			Multiblock 3 m³/min, Variantenstückliste	Multiblock 3 m³/min, Variants Parts List	Arbeitselement siehe Pos. 16 Work element see pos. 16
	176308-KD	1	Multiblock mit Arbeitselement, 70 °C, 68 - 85 °C, 8 Hub	Multiblock with work element, 70 °C, 68 - 85 °C	101421 (70 °C)
	176927-KD	1	Multiblock mit Arbeitselement, 83 °C, 81 - 98 °C, 8 Hub	Multiblock with work element, 83 °C, 81 - 98 °C, 8 Hub	106174 (83 °C)
		1	Multiblock mit Arbeitselement, 90 °C, 88 - 105 °C, 8 Hub	Multiblock with work element, 90 °C, 88 - 105 °C, 8 Hub	111695 (90 °C)

Einzelteile **Abscheider Multiblock, 3 m³/min**
Single Parts **Separator Multiblock, 3 m³/min**



Pos. Item	Best.-NR. Part No	Stück Qty.	Benennung	Description	Bemerkung Comments
B	113596-KD		Druckhalteventil	Minimum Pressure Valve	
22 - 29			Pos. 24 - 31. Komponente von A , 161921 Multiblock 3 m ³ /min.	Pos. 24 - 31. Component of A , 161921 Multiblock 3 m ³ /min.	

C			Luftentölelement 3m³/min	Separator Cartridge 3m³/min	
34	85485	1	Luftentölelement, Standard	Separator cartridge, standard	
	112104	1	Luftentölelement, alternativ	Separator cartridge, alternative	

* Graue Bestellnummer Teil oder Baugruppe nicht/bedingt verkaufsfähig
 * Gray part number Part or assembly group not/conditionally salable

Bestellformular

An ROTORCOMP

oder Rotorcomp-Vertriebspartner

Fax: +49 (89) 72 409-38

info@rotorcomp.de



Firma _____ Kundennummer _____

Ansprechpartner _____

Lieferadresse

Rechnungsadresse

Straße _____

Straße _____

PLZ _____

PLZ _____

Ort _____

Ort _____

Land _____

Land _____

Tel.-Nr. _____

Fax-Nr. _____

E-Mail _____

Typ / Version _____ / _____ Seriennummer _____ Baujahr _____

Ersatzteilliste Ref-Nr. _____ Änderungsindex _____ Ausgabedatum _____

Position	Bestellnummer	Menge	Benennung	Bemerkung

Datum _____ Unterschrift Kunde _____

Bestellformular bitte vollständig ausfüllen. Bei Fragen wenden Sie sich bitte an uns oder den zuständigen Vertriebspartner. Soweit nicht anders vereinbart, gelten die Allgemeinen Geschäftsbedingungen der ROTORCOMP VERDICHTER GmbH.

Spare parts Order Form

To ROTORCOMP

or authorised distributor

Fax +49 (89) 72 409-38

info@rotorcomp.de



Company Name _____ Customer-No. _____

Contact person _____

Invoice Address

Delivery Address

Street _____

Street _____

ZIP Code _____

ZIP Code _____

City _____

City _____

Country _____

Country _____

Tel Number _____

Fax Number _____

E-Mail _____

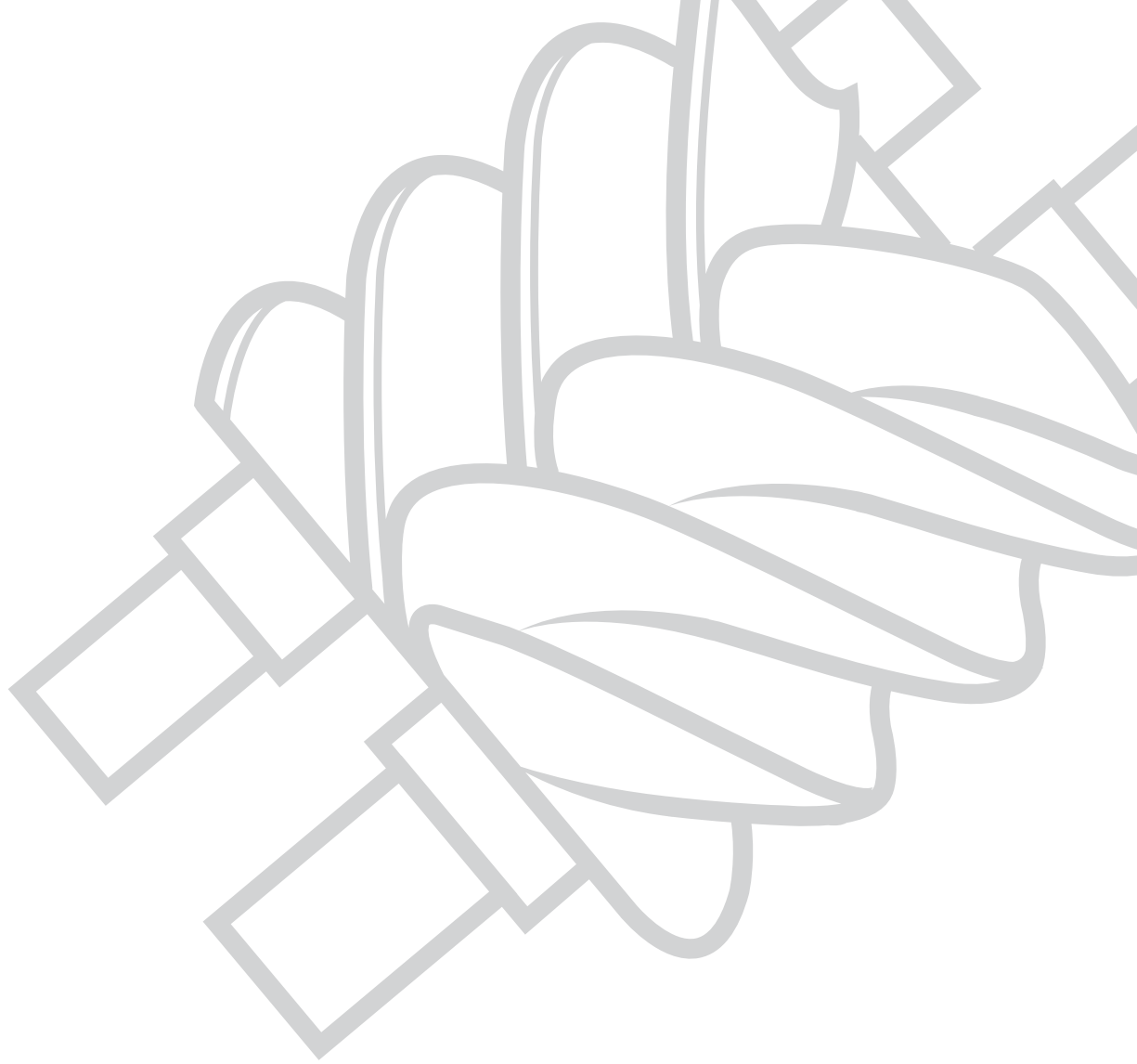
Type / Version _____ / _____ Serial number _____ Year of manufacture _____

Spare part list Ref. No. _____ Revision index _____ Date of issue _____

Pos.	Part-No.	Qty	Description	Comments

Date _____ Signature _____

Please make sure to fill in all sections of this form. If you require any help please contact us or your authorised distributor. Unless otherwise agreed, the General Terms and Conditions of the ROTORCOMP VERDICHTER GmbH apply.



CONTACT US

WE ARE HAPPY TO PROVIDE
INFORMATION AND ASSISTANCE.

ROTORCOMP VERDICHTER GmbH
Industriestraße 9
82110 Germering | Germany
Tel.: +49 (0)89 72409-0
Fax: +49 (0)89 72409-38
info@rotorcomp.de
www.rotorcomp.de

ООО "Компрессор ПК"
+7 (383) 292-1-898
info@compressor-pk.ru



SPARE PARTS LIST
EVO®-NK

07/2018

Subject to change without notice